



VAN OPSTAL

B e n e l u x

Van Opstal & C° s.a.

Boomsesteenweg 34, B- 2630 Aartselaar

Tel.: 03- 887.40.48 • Fax: 03- 887.76.06

E-mail: info@vanopstal.be

www.vanopstal.be

Van Opstal Nederland b.v.

Minden 56, NL- 7327 AW Apeldoorn

Tel.: 055- 543.03.33 • Fax: 055- 543.00.09

E-mail: info@vanopstal.nl

www.vanopstal.nl



ÉCLAIRAGES LED

© Toute reproduction, même partielle,
est interdite sans autorisation écrite de
Van Opstal & C° s.a.

Index

| | |
|--|-----|
| Accessoires pour alimentations led | 73 |
| Accessoires X-drivers..... | 89 |
| Alimentations led | 66 |
| Armatures led | 50 |
| Bandes led 12V..... | 1 |
| Bandes led 24V..... | 6 |
| D-Motion | 94 |
| Éclairages led pour dressing | 57 |
| Éclairages led pour la chambre à coucher | 56 |
| Éclairages led pour la salle de bain..... | 54 |
| Éclairages led - Xpert Line..... | 60 |
| Profils pour bandes led | 16 |
| Spots led à appliquer 12 V..... | 30 |
| Spots led à appliquer 24V | 34 |
| Spots led à appliquer 350mA..... | 47 |
| Spots led à encastrer 12 V | 22 |
| Spots led à encastrer 24V | 31 |
| Wave..... | 103 |
| X-drivers led | 84 |

Notes

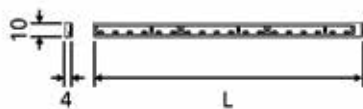


BANDES LED 12V

FLEXILED SE H4 (120 LEDS/MÈTRE)



12Vdc

**Bande led type Flexiled SE H4 avec 2 câbles d'alimentation**

- 120 leds/mètre
- avec câble d'alimentation prémonté
- découpe possible tous les 2,5 cm: marquage au dos
- avec 2 câbles d'alimentation:
 - 1 câble d'alimentation de 200 cm + connecteur Micro12
 - 1 câble d'alimentation de 15 cm + connecteur Micro12

- alimentation ou X-driver à commander séparément

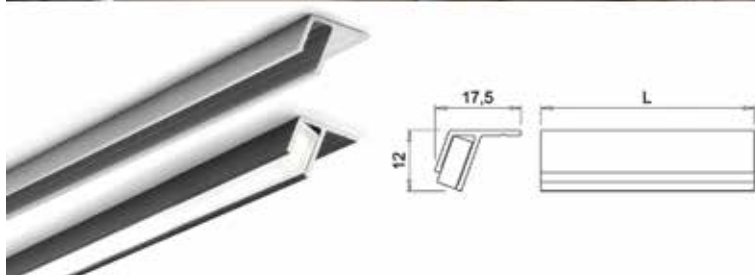


| N° de com. | Finition | Longueur | Couleur de la lumière | Lux (50 cm)/ Lumen | Voltage | Watt | Unité de com. |
|------------|-------------|----------|-----------------------|---------------------|---------|------|---------------|
| 048434 | transparent | 1000 mm | blanc naturel, 4000°K | 100 lux/80 lm par W | 12Vdc | 12W | 1 pièce |
| 048435 | transparent | 2000 mm | blanc naturel, 4000°K | 100 lux/80 lm per W | 12Vdc | 22W | 1 pièce |
| 048436 | transparent | 2500 mm | blanc naturel, 4000°K | 100 lux/80 lm per W | 12Vdc | 27W | 1 pièce |
| 048437 | transparent | 3000 mm | blanc naturel, 4000°K | 100 lux/80 lm per W | 12Vdc | 30W | 1 pièce |
| 048438 | transparent | 1000 mm | blanc chaud, 3100°K | 100 lux/80 lm per W | 12Vdc | 12W | 1 pièce |
| 048439 | transparent | 2000 mm | blanc chaud, 3100°K | 100 lux/80 lm per W | 12Vdc | 22W | 1 pièce |
| 048440 | transparent | 2500 mm | blanc chaud, 3100°K | 100 lux/80 lm per W | 12Vdc | 27W | 1 pièce |
| 048441 | transparent | 3000 mm | blanc chaud, 3100°K | 100 lux/80 lm per W | 12Vdc | 30W | 1 pièce |

**Profil type Tynn pour Flexyled SE H4**

- profil à appliquer
- kit de 4 vis de fixation à commander séparément
- uniquement pour Flexyled SE H4

- profil par pièce (1 pièce = 3000 mm)



| N° de com. | Finition | Description | Longueur | Unité de com. |
|------------|-----------|-----------------|----------|---------------|
| 048248 | aluminium | profil | 3000 mm | 1 pièce |
| 048249 | noir | profil | 3000 mm | 1 pièce |
| 048250 | aluminium | kit de fixation | - | 1 kit |
| 048251 | noir | kit de fixation | - | 1 kit |

FLEXYLED CR (60 LEDS/MÈTRE)

**Bande led type Flexyled CR**

- 60 leds/mètre
- IP44
- CR continuous row
- avec autocollant 3M
- découpe possible tous les 3 leds (=50 mm):
marquage au dos
- embrochable jusqu' à une longueur de 600 cm
- alimentation ou X-driver à commander séparément

| N° de com. | Finition | Longueur | Couleur de la lumière | Lux (50 cm)/ Lumen | Voltage | Watt | Unité de com. |
|------------|-------------|----------|-----------------------|--------------------|---------|------|---------------|
| 040788 | transparent | 250 mm | blanc naturel, 4500°K | 400 lux/408 lm | 12Vdc | 1,2W | 1 pièce |
| 040789 | transparent | 500 mm | blanc naturel, 4500°K | 400 lux/408 lm | 12Vdc | 2,4W | 1 pièce |

**Coin bande led type Flexyled CR**

- gauche ou droite

| N° de com. | Finition | Longueur | Couleur de la lumière | Lux (50 cm)/ Lumen | Voltage | Watt | Unité de com. |
|------------|-------------|--------------------|-----------------------|--------------------|---------|-------|---------------|
| 041105 | transparent | droite, 50 x 50 mm | blanc naturel, 4500°K | 400 lux/408 lm | 12Vdc | 0,48W | 1 pièce |
| 041106 | transparent | gauche, 50 x 50 mm | blanc naturel, 4500°K | 400 lux/408 lm | 12Vdc | 0,48W | 1 pièce |
| 041754 | transparent | droite, 50 x 50 mm | blanc chaud, 3400°K | 400 lux/408 lm | 12Vdc | 0,48W | 1 pièce |
| 041755 | transparent | gauche, 50 x 50 mm | blanc chaud, 3400°K | 400 lux/408 lm | 12Vdc | 0,48W | 1 pièce |

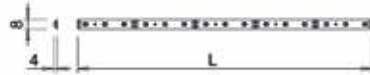
**Câble d'alimentation pour Flexyled CR**

| N° de com. | Finition | Longueur | Unité de com. |
|------------|----------|----------|---------------|
| 041553 | blanc | 2000 mm | 1 pièce |

**Câble de connexion pour Flexyled CR**

| N° de com. | Finition | Longueur | Unité de com. |
|------------|----------|----------|---------------|
| 041109 | blanc | 250 mm | 1 pièce |
| 041110 | blanc | 500 mm | 1 pièce |
| 041111 | blanc | 1000 mm | 1 pièce |

FLEXYLED CH SUR ROULEAU (60 LEDS/MÈTRE)



Bande led sur rouleau type Flexyled CH

- 60 leds/mètre
- avec autocollant 3M
- découpe possible tous les 3 leds (=50 mm): marquage au dos
- ne demande aucun travail de dénudement ni de soudage
- raccordement par clipsage
- embrochable jusqu'à une longueur de 600 cm
- alimentation ou X-driver à commander séparément

| N° de com. | Finition | Longueur | Couleur de la lumière | Lux (50 cm)/ Lumen | Voltage | Watt | Unité de com. |
|------------|-------------|-----------|-----------------------|--------------------|---------|------------|---------------|
| 041158 | transparent | 20 mètres | blanc naturel, 4300°K | 560 lux/408 lm | 12Vdc | 4,8W/mètre | 1 rouleau |



Câble d'alimentation pour Flexyled CH

| N° de com. | Finition | Longueur | Unité de com. |
|------------|----------|----------|---------------|
| 041569 | blanc | 2000 mm | 1 pièce |



Câble de connection pour Flexyled CH

| N° de com. | Finition | Longueur | Unité de com. |
|------------|----------|----------|---------------|
| 041162 | blanc | 50 mm | 1 pièce |
| 041161 | blanc | 100 mm | 1 pièce |



Clips de connection pour Flexyled CH

- le clips permet de raccorder différentes bandes de Flexyled, jusqu'à 1 longueur de max. 6 mètres

| N° de com. | Finition | - | Unité de com. |
|------------|----------|---|---------------|
| 041160 | blanc | - | 1 pièce |

BANDE LED TYPE RGB (60 LEDS/MÈTRE)

**Bande led sur rouleau type RGB**

- 60 leds/mètre
- avec autocollant 3M
- découpe possible tous les 3 leds (=50 mm)
- avec câble d'alimentation de 350 mm aux deux extrémités

- contrôleur et alimentation à commander séparément

| N° de com. | Finition | Longueur | Couleur de la lumière | Lumen | Voltage | Watt | Unité de com. |
|------------|-------------|----------|-----------------------|---------------|---------|-------------|---------------|
| 039201 | transparent | 5 mètres | RGB | 130/330/70 lm | 12Vdc | 14,4W/mètre | 1 pièce |

**Contrôleur pour bande led RGB**

- commande à distance inclus (3 piles AAA non inclus)

- fonctions:
 - allumé/éteint
 - choix des couleurs
 - combinaison des couleurs ou couleur fixe
 - transition entre les couleurs

- possibilité de connecter 2 bandes led RGB sur un contrôleur

- alimentation à commander séparément

| N° de com. | Finition | Input | Output | Watt | Unité de com. |
|------------|----------|-------|--------|------|---------------|
| 039202 | noir | 12Vdc | 12Vdc | 360W | 1 pièce |

Câble de rallonge pour bande led RGB

| N° de com. | Finition | Longueur | Unité de com. |
|------------|----------|----------|---------------|
| 039203 | - | 1 mètre | 1 pièce |

BANDES LED 24V

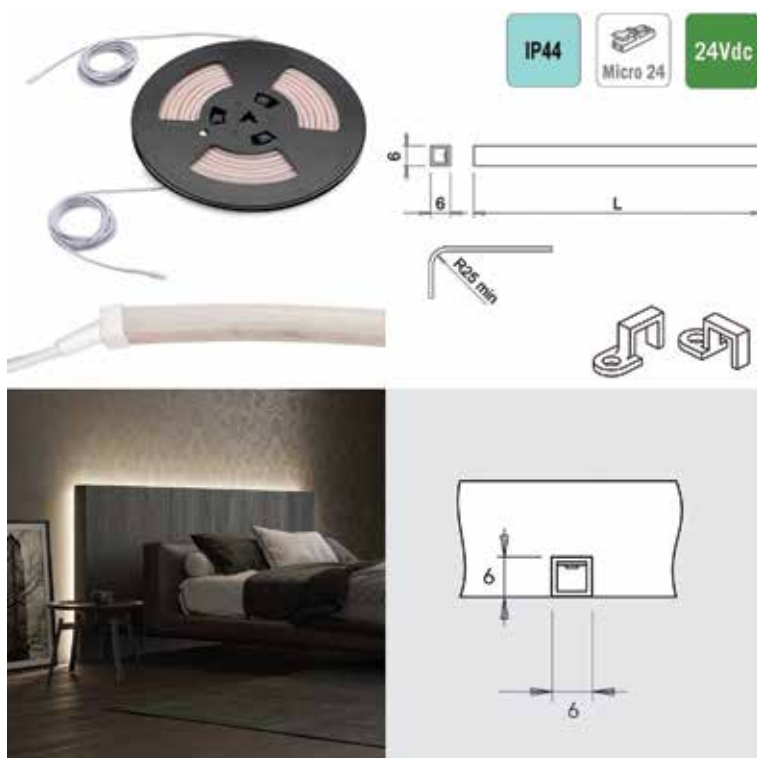
BANDES LED TYPE FLEXYLED SE H4-24 PRO (180 LEDS/MÈTRE)

**Bande led type Flexyled SE H4-24 PRO avec 2 câbles d'alimentation**

- 180 leds/mètre
- SE side emitting: les leds émettent la lumière latéralement de manière à ce que la bande puisse être placée dans une rainure fraisée de 4 mm. Ainsi, elles n'obstruent pas les étagères d'une armoire.
- dans une gaine en silicone
- avec 2 câbles d'alimentation de 200 cm + connecteur Micro24
- peut être coupé à n'importe quelle longueur
- ATTENTION:
 - après le raccourcissement, la bande led n'est plus résistante aux éclaboussures (pas de protection IP44)
 - la longueur de 6000 mm est IP20 au lieu de IP44
- alimentation ou X-driver à commander séparément

| N° de com. | Finition | Longueur | Couleur de la lumière | Lux (50 cm)/ Lumen | Voltage | Watt | Unité de com. |
|------------|-------------|----------|-----------------------|-----------------------|---------|------|---------------|
| 048499 | transparent | 1000 mm | blanc naturel, 4300°K | 170 lux/104 lm per W | 24Vdc | 10W | 1 pièce |
| 048501 | transparent | 2000 mm | blanc naturel, 4300°K | 170 lux/104 lm per W | 24Vdc | 20W | 1 pièce |
| 048503 | transparent | 3000 mm | blanc naturel, 4300°K | 170 lux/104 lm per W | 24Vdc | 30W | 1 pièce |
| 048505 | transparent | 6000 mm | blanc naturel, 4300°K | 170 lux/104 lm per W | 24Vdc | 60W | 1 pièce |
| 048498 | transparent | 1000 mm | blanc chaud, 3000°K | 170 lux/80 lm per W | 24Vdc | 10W | 1 pièce |
| 048500 | transparent | 2000 mm | blanc chaud, 3000°K | 170 lux/80 lm per W | 24Vdc | 20W | 1 pièce |
| 048502 | transparent | 3000 mm | blanc chaud, 3000°K | 170 lux/80 lm per W | 24Vdc | 30W | 1 pièce |
| 048504 | transparent | 6000 mm | blanc chaud, 3000°K | 170 lux/80 lm per W | 24Vdc | 60W | 1 pièce |

BANDES LED TYPE FLEXYLED AT6 (276 LEDS/MÈTRE)

**Bandes led type Flexyled AT6**

- 276 leds/mètre
- dans une gaine en silicone
- à appliquer avec du ruban adhésif double face 3M ou avec 4 clips de montage (inclus)
- ou à fraiser dans une rainure de 6 x 6 mm
- découpe possible tous les 21,7 mm
- avec câble d'alimentation de 200 cm et fiche Micro24 aux deux extrémités
- le revêtement en silicone permet d'obtenir une lumière diffuse et douce
- alimentation ou X-driver à commander séparément

| N° de com. | Finition | Longueur | Couleur de la lumière | Lux (à 50 cm)/ Lumen | Voltage | Watt | Unité de com. |
|------------|----------|----------|-----------------------|----------------------|---------|------|---------------|
| 047259 | laiteux | 3000 mm | blanc naturel, 4000°K | 370 lux/92 lm par W | 24Vdc | 30W | 1 pièce |
| 047260 | laiteux | 6000 mm | blanc naturel, 4000°K | 370 lux/92 lm par W | 24Vdc | 60W | 1 pièce |

BANDES LED TYPE FLEXYLED AT6 PRO (276 LEDS/MÈTRE)



Bandes led type Flexyled AT6 PRO

- 276 leds/mètre
- dans une gaine en silicone
- à appliquer avec du ruban adhésif double face 3M ou avec 4 clips de montage (inclus)
- ou à fraiser dans une rainure de 6 x 6 mm
- peut être coupé à n'importe quelle longueur
- avec 2 câbles d'alimentation de 200 cm + fiche Micro24

- ATTENTION:

- après le raccourcissement, la bande LED n'est plus résistante aux éclaboussures (pas de protection IP44)
- la longueur de 6000 mm est IP20 au lieu de IP44
- le revêtement en silicone permet d'obtenir une lumière diffuse et douce
- alimentation ou X-driver à commander séparément

| N° de com. | Finition | Longueur | Couleur de la lumière | Lux (à 50 cm)/ Lumen | Voltage | Watt | Unité de com. |
|------------|----------|----------|---------------------------|----------------------|---------|------|---------------|
| 048514 | laiteux | 2000 mm | Blanc naturel, 4000°K | 370 lux/92 lm per W | 24Vdc | 20W | 1 pièce |
| 048515 | laiteux | 3000 mm | Blanc naturel, 4000°K | 370 lux/92 lm per W | 24Vdc | 30W | 1 pièce |
| 048516 | laiteux | 6000 mm | Blanc naturel, 4000°K | 370 lux/92 lm per W | 24Vdc | 60W | 1 pièce |
| 048511 | laiteux | 2000 mm | Blanc super chaud, 2700°K | 370 lux/80 lm per W | 24Vdc | 20W | 1 pièce |
| 048512 | laiteux | 3000 mm | Blanc super chaud, 2700°K | 370 lux/80 lm per W | 24Vdc | 30W | 1 pièce |
| 048513 | laiteux | 6000 mm | Blanc super chaud, 2700°K | 370 lux/80 lm per W | 24Vdc | 60W | 1 pièce |

**D-Motion bande led type Flexyled AT6 PRO**

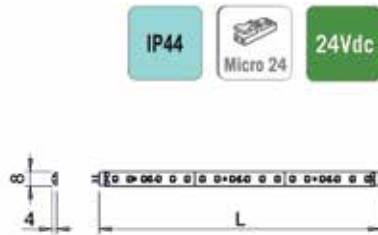
- Twin led: 156 + 156 leds/mètre
- dans une gaine en silicone
- à appliquer avec du ruban adhésif double face 3M ou avec 4 clips de montage (inclus)
- ou à fraiser dans une rainure de 6 x 6 mm
- peut être coupé à n'importe quelle longueur
- avec 2 câbles d'alimentation de 200 cm + fiche Micro24

- ATTENTION:

- après le raccourcissement, la bande LED n'est plus résistante aux éclaboussures (pas de protection IP44)
- la longueur de 6000 mm est IP20 au lieu de IP44
- le revêtement en silicone permet d'obtenir une lumière diffuse et douce
- alimentation ou X-driver à commander séparément

| N° de com. | Finition | Longueur | Couleur de la lumière | Lux (à 50 cm)/ Lumen | Voltage | Watt | Unité de com. |
|------------|----------|----------|-----------------------|----------------------|---------|------|---------------|
| 048517 | laiteux | 2000 mm | 2700°/4000°K | 340 lux/100 lm per W | 24Vdc | 20W | 1 pièce |
| 048518 | laiteux | 3000 mm | 2700°/4000°K | 340 lux/100 lm per W | 24Vdc | 30W | 1 pièce |
| 048510 | laiteux | 6000 mm | 2700°/4000°K | 340 lux/100 lm per W | 24Vdc | 60W | 1 pièce |

FLEXYLED HE CR (120 LEDS/MÈTRE)



Bande led type Flexyled HE CR

- High Energy: 120 leds/mètre
- IP44
- CR continuous row
- avec autocollant 3M
- découpe possible tous les 3 leds (=50 mm): marquage au dos
- embrochable jusqu' à une longueur de 500 cm
- alimentation ou X-driver à commander séparément

| N° de com. | Finition | Longueur | Couleur de la lumière | Lux (50 cm)/ Lumen | Voltage | Watt | Unité de com. |
|------------|-------------|----------|-----------------------|--------------------|---------|-------|---------------|
| 041421 | transparent | 500 mm | blanc naturel, 4500°K | 750 lux/826 lm | 24Vdc | 4,8W | 1 pièce |
| 041422 | transparent | 1000 mm | blanc naturel, 4500°K | 750 lux/826 lm | 24Vdc | 9,6W | 1 pièce |
| 041423 | transparent | 2000 mm | blanc naturel, 4500°K | 750 lux/826 lm | 24Vdc | 19,2W | 1 pièce |
| 041424 | transparent | 3000 mm | blanc naturel, 4500°K | 750 lux/826 lm | 24Vdc | 28,8W | 1 pièce |
| 041427 | transparent | 500 mm | blanc chaud, 3400°K | 750 lux/816 lm | 24Vdc | 4,8W | 1 pièce |
| 041428 | transparent | 1000 mm | blanc chaud, 3400°K | 750 lux/816 lm | 24Vdc | 9,6W | 1 pièce |
| 041429 | transparent | 2000 mm | blanc chaud, 3400°K | 750 lux/816 lm | 24Vdc | 19,2W | 1 pièce |
| 041430 | transparent | 3000 mm | blanc chaud, 3400°K | 750 lux/816 lm | 24Vdc | 28,8W | 1 pièce |



Coin bande led type Flexyled HE CR

- High Energy
- gauche ou droite

| N° de com. | Finition | Longueur | Couleur de la lumière | Lux (50 cm)/ Lumen | Voltage | Watt | Unité de com. |
|------------|-------------|--------------------|-----------------------|--------------------|---------|------|---------------|
| 041425 | transparent | droite, 50 x 50 mm | blanc naturel, 4500°K | 750 lux/826 lm | 24Vdc | 0,8W | 1 pièce |
| 041426 | transparent | gauche, 50 x 50 mm | blanc naturel, 4500°K | 750 lux/826 lm | 24Vdc | 0,8W | 1 pièce |
| 041431 | transparent | droite, 50 x 50 mm | blanc chaud, 3400°K | 750 lux/816 lm | 24Vdc | 0,8W | 1 pièce |
| 041432 | transparent | gauche, 50 x 50 mm | blanc chaud, 3400°K | 750 lux/816 lm | 24Vdc | 0,8W | 1 pièce |



Câble d'alimentation pour Flexyled HE CR

| N° de com. | Finition | Longueur | Unité de com. |
|------------|----------|----------|---------------|
| 041433 | blanc | 2000 mm | 1 pièce |



Câble de connection pour Flexyled HE CR

| N° de com. | Finition | Longueur | Unité de com. |
|------------|----------|----------|---------------|
| 041434 | blanc | 500 mm | 1 pièce |

BANDES LED TYPE FLEXYLED SHE6 PW PRO (180 LEDS/MÈTRE)

**Bande led type Flexyled SHE6 PW Pro**

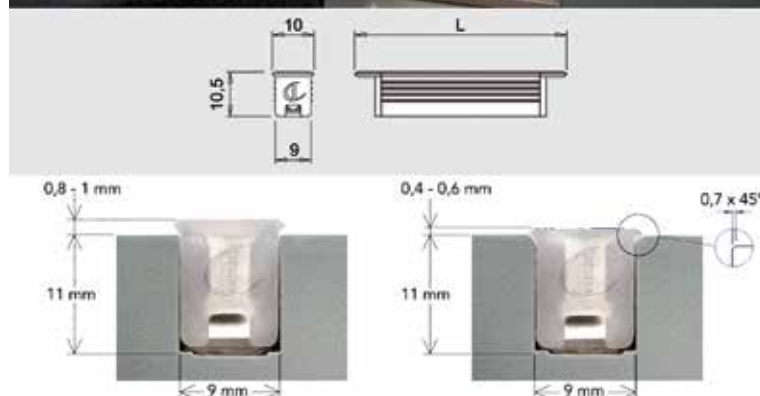
- 180 leds par mètre, seulement 6 mm de largeur
- No Dot Effect: éclairage homogène
- sans autocollant double face 3M, pour permettre de glisser la bande dans des profils étroits
- découpe possible tous les 25 mm: marquage au dos
- muni d'un câble d'alimentation de 200 cm présoudé

- alimentation ou X-driver à commander séparément

| N° de com. | Finition | Longueur | Couleur de la lumière | Lux (50 cm) | Voltage | Watt | Unité de com. |
|------------|-------------|----------|-----------------------|-------------|---------|-------------|---------------|
| 042040 | transparent | 1000 mm | blanc naturel, 4200°K | 1300 lux | 24Vdc | 14,4W/mètre | 1 pièce |
| 042043 | transparent | 1000 mm | blanc chaud, 3100°K | 1300 lux | 24Vdc | 14,4W/mètre | 1 pièce |
| 042041 | transparent | 2000 mm | blanc naturel, 4200°K | 1300 lux | 24Vdc | 14,4W/mètre | 1 pièce |
| 042044 | transparent | 2000 mm | blanc chaud, 3100°K | 1300 lux | 24Vdc | 14,4W/mètre | 1 pièce |
| 042042 | transparent | 3000 mm | blanc naturel, 4200°K | 1300 lux | 24Vdc | 14,4W/mètre | 1 pièce |
| 042045 | transparent | 3000 mm | blanc chaud, 3100°K | 1300 lux | 24Vdc | 14,4W/mètre | 1 pièce |

**Profil à encastrer type Apex pour Flexyled SHE6**

- Apex est un profil en plastique (PMMA) qui peut être placé directement dans une rainure (11 mm x 9 mm) ou utilisé comme diffuseur dans les profils en aluminium Miss et Lab.
- profil et embouts à commander séparément
- convient exclusivement pour Flexyled SHE6

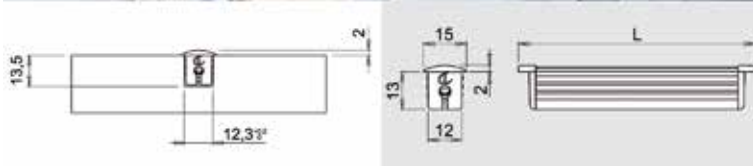


| N° de com. | Finition | Description | Longueur | Unité de com. |
|------------|------------|------------------------------|----------|---------------|
| 058462 | anthracite | profil à encastrer/diffuseur | 3000 mm | 1 pièce |
| 058463 | anthracite | embouts | - | 1 paire |
| 042029 | blanc | profil à encastrer/diffuseur | 3000 mm | 1 pièce |
| 042030 | blanc | embouts | - | 1 paire |



Profil à encastrer type Miss pour Flexyled SHE6

- profil à encastrer
- profil, embouts et diffuseur (= Apex profil en plastique, n° de com. 042029) à commander séparément
- convient exclusivement pour Flexyled SHE6

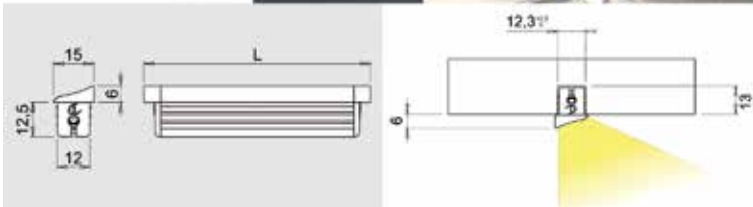


| N° de com. | Finition | Description | Longueur | Unité de com. |
|------------|------------|------------------------------|----------|---------------|
| 042032 | aluminium | profil à encastrer | 3000 mm | 1 pièce |
| 042033 | brun | profil à encastrer | 3000 mm | 1 pièce |
| 048192 | noir | profil à encastrer | 3000 mm | 1 pièce |
| 058462 | anthracite | profil à encastrer/diffuseur | 3000 mm | 1 pièce |
| 042029 | blanc | profil à encastrer/diffuseur | 3000 mm | 1 pièce |
| 042034 | aluminium | embouts | - | 1 paire |
| 042035 | brun | embouts | - | 1 paire |
| 048193 | noir | embouts | - | 1 paire |



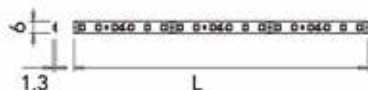
Profil à encastrer type Lab pour Flexyled SHE6

- profil à encastrer
- profil, embouts et diffuseur (= Apex profil en plastique, n° de com. 042029) à commander séparément
- convient exclusivement pour Flexyled SHE6
- profil anti-éblouissement



| N° de com. | Finition | Description | Longueur | Unité de com. |
|------------|------------|------------------------------|----------|---------------|
| 042036 | aluminium | profil à encastrer | 3000 mm | 1 pièce |
| 042037 | brun | profil à encastrer | 3000 mm | 1 pièce |
| 058462 | anthracite | profil à encastrer/diffuseur | 3000 mm | 1 pièce |
| 042029 | blanc | profil à encastrer/diffuseur | 3000 mm | 1 pièce |
| 042038 | aluminium | embouts | - | 1 paire |
| 042039 | brun | embouts | - | 1 paire |

BANDES LED TYPE FLEXYLED HE6B PW PRO (120 LEDS/MÈTRE)

**Bande led type Flexyled HE6B PW Pro**

- 120 leds/mètre, seulement 6 mm de largeur
- ruban adhésif double face 3M
- découpe possible tous les 6 leds (=50 mm): marquage au dos
- avec câble d'alimentation de 200 cm présoudé + fiche Micro24
- alimentation ou X-driver à commander séparément

| N° de com. | Finition | Longueur | Couleur de la lumière | Lux (à 50 cm)/ lumen | Voltage | Watt | Unité de com. |
|------------|-------------|----------|---------------------------|----------------------|---------|-------|---------------|
| 048400 | transparent | 1000 mm | blanc super chaud, 2700°K | 900 lux/85 lm par W | 24Vdc | 9,6W | 1 pièce |
| 048401 | transparent | 2000 mm | blanc super chaud, 2700°K | 900 lux/85 lm par W | 24Vdc | 19,2W | 1 pièce |
| 048402 | transparent | 2500 mm | blanc super chaud, 2700°K | 900 lux/85 lm par W | 24Vdc | 24W | 1 pièce |
| 048403 | transparent | 3000 mm | blanc super chaud, 2700°K | 900 lux/85 lm par W | 24Vdc | 28,8W | 1 pièce |

BANDES LED TYPE UHE6B PW (280 LEDS/MÈTRE)

**Bandes led UHE6B PW**

- 280 leds par mètre, seulement 6 mm de largeur
- No Dot Effect: éclairage homogène
- ruban adhésif double face 3M
- découpe possible tous les 25 mm: marquage au dos
- muni d'un câble d'alimentation de 200 cm présoudé et d'une fiche Micro24
- alimentation ou X-driver à commander séparément

| N° de com. | Finition | Longueur | Couleur de la lumière | Lux (à 50 cm)/ lumen | Voltage | Watt | Unité de com. |
|------------|-------------|----------|---------------------------|----------------------|---------|------|---------------|
| 048429 | transparent | 1000 mm | blanc super chaud, 2700°K | 1000 lux/82 lm par W | 24Vdc | 10W | 1 pièce |
| 048430 | transparent | 2000 mm | blanc super chaud, 2700°K | 1000 lux/82 lm par W | 24Vdc | 20W | 1 pièce |
| 048431 | transparent | 2500 mm | blanc super chaud, 2700°K | 1000 lux/82 lm par W | 24Vdc | 25W | 1 pièce |
| 048432 | transparent | 3000 mm | blanc super chaud, 2700°K | 1000 lux/82 lm par W | 24Vdc | 30W | 1 pièce |

BANDES LED TYPE FLEXYLED HE8 FS PW (120 LEDS/MÈTRE)



Bande led type Flexyled HE8 FS PW

- 120 leds/mètre
- ruban adhésif double face 3M
- découpe possible tous les 6 leds (=50 mm): marquage au dos
- La lumière à spectre complet est très similaire à la lumière naturelle du soleil. Elle est très appropriée pour l'éclairage d'herbes cultivées en pots, comme le basilic, la sauge, le thym...
- à usage intérieur uniquement
- il faut installer le Flexyled HE8 FS PW dans un profilé en aluminium pour la dissipation thermique
- muni d'un câble d'alimentation de 200 cm présoudé et d'une fiche Micro24
- les découpes sont récupérables en utilisant le câble d'alimentation pour Flexyled HE CH (n° de com. 042023) ou le clips de connection (n° de com. 042022) qui sont à commander séparément

- alimentation ou X-driver à commander séparément

| N° de com. | Finition | Longueur | Couleur de la lumière | Lux (à 50 cm)/ Lumen | Voltage | Watt | Unité de com. |
|------------|-------------|----------|-----------------------|----------------------|---------|------|---------------|
| 048255 | transparent | 1000 mm | blanc naturel, 4000°K | 1700 lux/95 lm par W | 24Vdc | 18W | 1 pièce |
| 048256 | transparent | 2000 mm | blanc naturel, 4000°K | 1700 lux/95 lm par W | 24Vdc | 36W | 1 pièce |
| 048257 | transparent | 3000 mm | blanc naturel, 4000°K | 1700 lux/96 lm par W | 24Vdc | 54W | 1 pièce |



Câble d'alimentation pour Flexyled HE8 FS PW

| N° de com. | Finition | Longueur | Unité de com. |
|------------|----------|----------|---------------|
| 042023 | blanc | 2000 mm | 1 pièce |



Clips de connection pour Flexyled HE8 FS PW

- le clips permet de raccorder sans tâches d'ombre différentes bandes de Flexyled HE CH

| N° de com. | Finition | Unité de com. |
|------------|----------|---------------|
| 042022 | blanc | 1 pièce |

FLEXILED HE CH SUR ROULEAU (120 LEDS/MÈTRE)

**Bande led sur rouleau type Flexiled HE CH**

- 120 leds/mètre
 - ruban adhésif double face 3M
 - découpe possible tous les 6 leds (=50 mm): marquage au dos
 - embrochable jusqu' à une longueur de 500 cm
 - ne demande aucun travail de dénudement ni de soudage
 - raccordement par clipsage
 - 1 pièce = rouleau de 20 mètres
- alimentation ou X-driver à commander séparément

| N° de com. | valeur IP | Longueur | Couleur de la lumière | Lux (à 50 cm) | Voltage | Watt | Unité de com. |
|------------|-----------|-----------|---------------------------|---------------|---------|------------|---------------|
| 042020 | IP20 | 20 mètres | blanc naturel, 4300°K | 750 lux | 24Vdc | 9,6W/mètre | 1 pièce |
| 042021 | IP20 | 20 mètres | blanc chaud, 3100°K | 750 lux | 24Vdc | 9,6W/mètre | 1 pièce |
| 042080 | IP20 | 20 mètres | blanc super chaud, 2700°K | 750 lux | 24Vdc | 9,6W/mètre | 1 pièce |

**Câble d'alimentation pour Flexiled HE CH**

| N° de com. | Finition | Longueur | Unité de com. |
|------------|----------|----------|---------------|
| 042023 | blanc | 2000 mm | 1 pièce |

**Câble de connection pour Flexiled HE CH**

| N° de com. | Finition | Longueur | Unité de com. |
|------------|----------|----------|---------------|
| 048238 | blanc | 50 mm | 1 pièce |
| 042024 | blanc | 100 mm | 1 pièce |

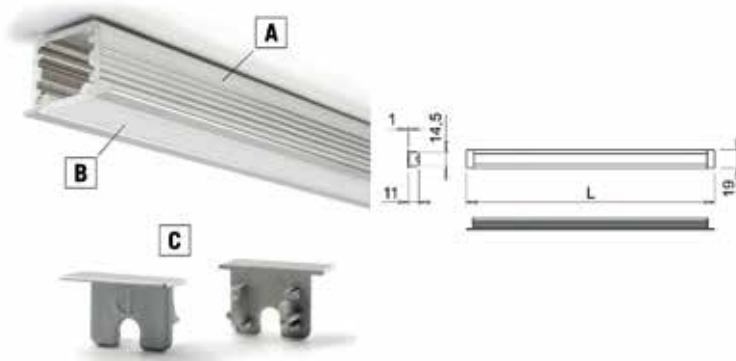
**Clips de connection pour Flexiled HE CH**

- le clips permet de raccorder sans tâches d'ombre différentes bandes de Flexiled HE CH

| N° de com. | Finition | - | Unité de com. |
|------------|----------|---|---------------|
| 042022 | blanc | - | 1 pièce |

PROFILS POUR BANDES LED

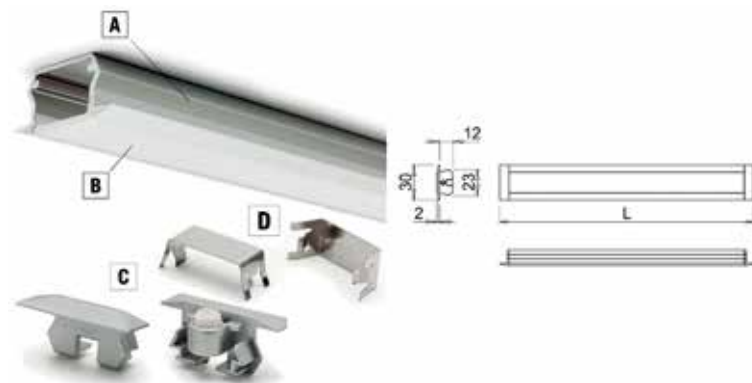
PROFILS POUR BANDES LED



Profil en aluminium type Diva pour bandes led

- profil à encastrer
- embouts et diffuseur opaque à commander séparément
- profil et diffuseur par pièce (1 pièce = 3000 mm)
- pour les bandes led CR, HE CR, HE6B, UHE6B et HE8FS

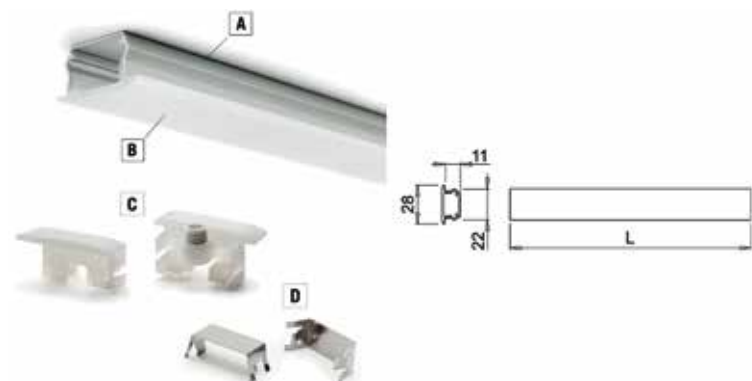
| N° de com. | Finition | Description | Longueur | Unité de com. |
|------------|-----------|----------------------|----------|---------------|
| 040791 | aluminium | profil à encastrer A | 3000 mm | 1 pièce |
| 041604 | opal | profil B | 3000 mm | 1 pièce |
| 040793 | nickelé | embout C | - | 1 paire |



Profil en aluminium type Ledy pour bandes led

- profil à encastrer
- embouts, plaquettes de fixation et diffuseur opaque à commander séparément
- profil et diffuseur par pièce (1 pièce = 3000 mm)
- pour les bandes led CR, HE CR, CRTW, CH, HE CH, HE6B, UHE6B, HE8FS et RGB

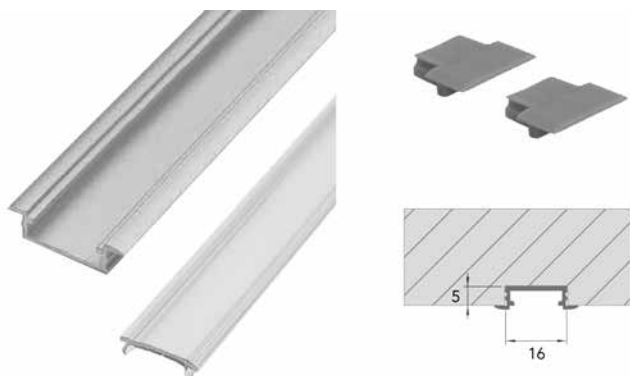
| N° de com. | Finition | Description | Longueur | Unité de com. |
|------------|-----------|-------------------------|----------|---------------|
| 041675 | aluminium | profil à encastrer A | 3000 mm | 1 pièce |
| 041676 | opale | profil diffuseur B | 3000 mm | 1 pièce |
| 041677 | aluminium | embout C | - | 1 paire |
| 041678 | inox | plaquette de fixation D | - | 1 paire |



Profil en aluminium type Icy pour bandes led

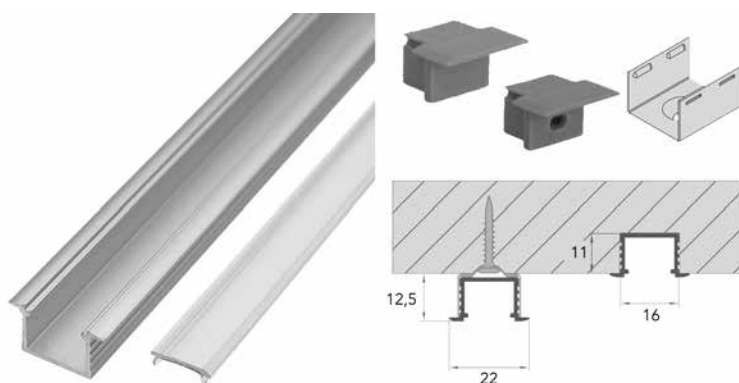
- profil à encastrer
- le profil est invisible
- embouts, plaquettes de fixation et diffuseur opaque à commander séparément
- profil et diffuseur par pièce (1 pièce = 3000 mm)
- pour les bandes led CR, HE CR, CRTW, CH, HE CH, HE6B, UHE6B, HE8FS et RGB

| N° de com. | Finition | Description | Longueur | Unité de com. |
|------------|-----------|-------------------------|----------|---------------|
| 041679 | aluminium | profil à encastrer A | 3000 mm | 1 pièce |
| 041680 | opale | profil diffuseur B | 3000 mm | 1 pièce |
| 041681 | aluminium | embout C | - | 1 kit |
| 041678 | inox | plaquette de fixation D | - | 1 paire |

**Profil en aluminium type LL-03 pour bandes led**

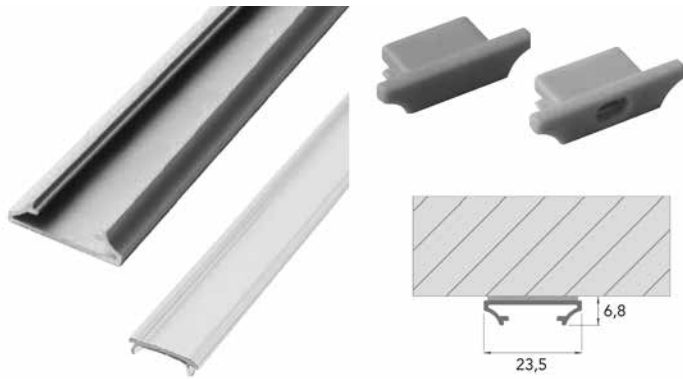
- profil à encastrer
- embouts et diffuseur opaque à commander séparément
- profil et diffuseur par pièce (1 pièce = 3000 mm)
- pour les bandes led CR, HE CR, HE6B, UHE6B et HE8FS

| N° de com. | Finition | Description | Longueur | Unité de com. |
|------------|-----------|--------------------------|----------|---------------|
| 013739 | aluminium | profil à encastrer | 3000 mm | 1 pièce |
| 014995 | noir mat | profil à encastrer | 3000 mm | 1 pièce |
| 014999 | opal | diffuseur | 3000 mm | 1 pièce |
| 013740 | gris | embout | - | 1 pièce |
| 014996 | noir mat | embout | - | 1 pièce |
| 013741 | gris | embout avec passe-câbles | - | 1 pièce |
| 014997 | noir mat | embout avec passe-câbles | - | 1 pièce |

**Profil en aluminium type LL-05 pour bandes led**

- profil à encastrer ou à appliquer
- embouts, clips de fixation* et diffuseur opaque à commander séparément
- *clips de fixation seulement avec profil en applique
- profil et diffuseur par pièce (1 pièce = 3000 mm)
- pour les bandes led CR, HE CR, CR TW, CH, HE CH, HE6B, UHE6B, HE8FS et RGB

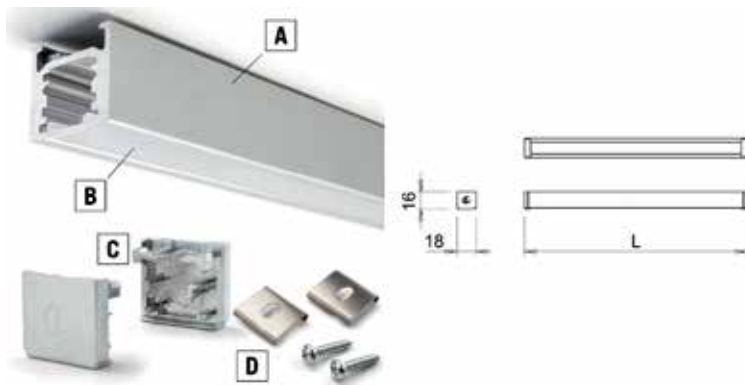
| N° de com. | Finition | Description | Longueur | Unité de com. |
|------------|-----------|--------------------------|----------|---------------|
| 013692 | aluminium | profil droit | 3000 mm | 1 pièce |
| 013976 | noir mat | profil droit | 3000 mm | 1 pièce |
| 014999 | opal | diffuseur | 3000 mm | 1 pièce |
| 013693 | gris | embout | - | 1 pièce |
| 013977 | noir mat | embout | - | 1 pièce |
| 013742 | gris | embout avec passe-câbles | - | 1 pièce |
| 013978 | noir mat | embout avec passe-câbles | - | 1 pièce |
| 013694 | inox | clip de fixation | - | 1 pièce |



Profil en aluminium type LL-15 pour bandes led

- profil à appliquer (à coller)
- muni d'un ruban adhésif double face
- embouts et diffuseur opaque à commander séparément
- profil et diffuseur par pièce (1 pièce = 3000 mm)
- pour les bandes led CR, HE CR, HE6B, UHE6B et HE8FS

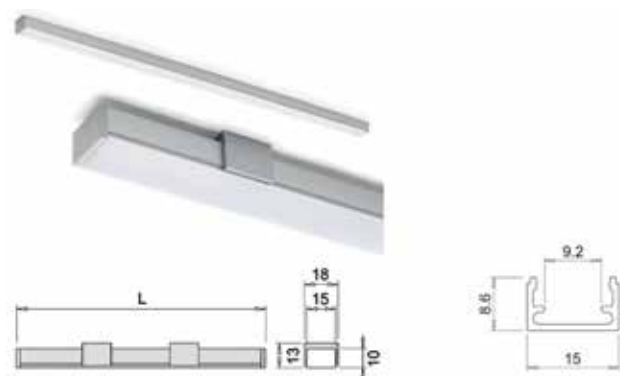
| N° de com. | Finition | Description | Longueur | Unité de com. |
|------------|-----------|--------------------------|----------|---------------|
| 013736 | aluminium | profil à appliquer | 3000 mm | 1 pièce |
| 014999 | opal | diffuseur | 3000 mm | 1 pièce |
| 013737 | gris | embout | - | 1 pièce |
| 013738 | gris | embout avec passe-câbles | - | 1 pièce |



Profil en aluminium type Twig pour bandes led

- profil à appliquer
- embouts, plaquettes de fixation et diffuseur opaque à commander séparément
- profil et diffuseur par pièce (1 pièce = 3000 mm)
- pour les bandes led CR, HE CR, HE6B, UHE6B, HE8FS et RGB

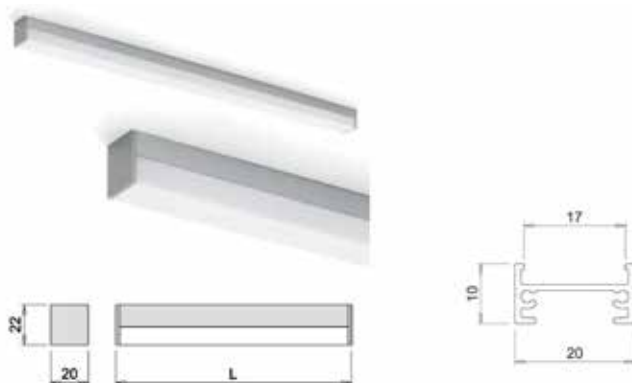
| N° de com. | Finition | Description | Longueur | Unité de com. |
|------------|-----------|-------------------------|----------|---------------|
| 041603 | aluminium | profil en applique A | 3000 mm | 1 pièce |
| 041604 | opal | profil B | 3000 mm | 1 pièce |
| 041153 | aluminium | embout C | - | 1 paire |
| 041154 | inox | plaquette de fixation D | - | 1 paire |



Profil en aluminium type Twig XA pour bandes led

- profil à appliquer
- embouts, plaquettes de fixation et diffuseur opaque à commander séparément
- profil et diffuseur par pièce (1 pièce = 3000 mm)
- pour les bandes led CR, HE CR, HE6B, UHE6B, HE8FS et RGB

| N° de com. | Finition | Description | Longueur | Unité de com. |
|------------|-----------|----------------------|----------|---------------|
| 042017 | aluminium | profil à appliquer | 3000 mm | 1 pièce |
| 042018 | opale | diffuseur opaque | 3000 mm | 1 pièce |
| 042025 | aluminium | fixations (3 pièces) | - | 1 kit |
| 042019 | aluminium | embouts (2 pièces) | - | 1 paire |



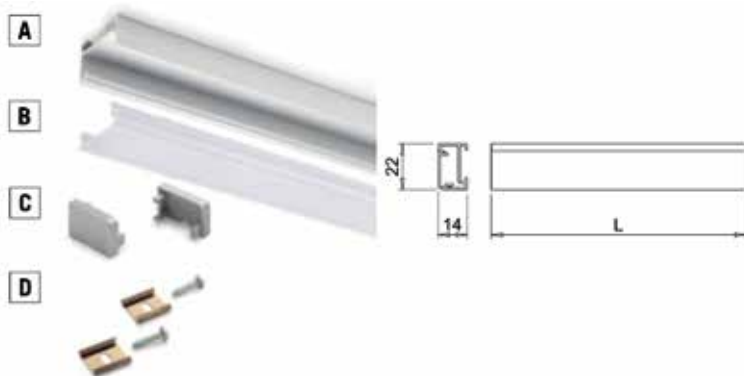
Profil en aluminium type Twig XO pour bandes led

- profil à appliquer
- embouts, plaquettes de fixation et diffuseur opaque à commander séparément

- profil et diffuseur par pièce
(1 pièce = 3000 mm)

- pour les bandes led CR, HE CR, CRTW, CH, HE CH, HE6B, UHE6B, HE8FS et RGB

| N° de com. | Emballage | Description | Longueur | Unité de com. |
|------------|-----------|-------------------------|----------|---------------|
| 042014 | aluminium | profil à appliquer | 3000 mm | 1 pièce |
| 042015 | opale | diffuseur opaque | 3000 mm | 1 pièce |
| 041154 | inox | plaquette de fixation D | - | 1 paire |
| 042016 | aluminium | embouts (2 pièces) | - | 1 paire |



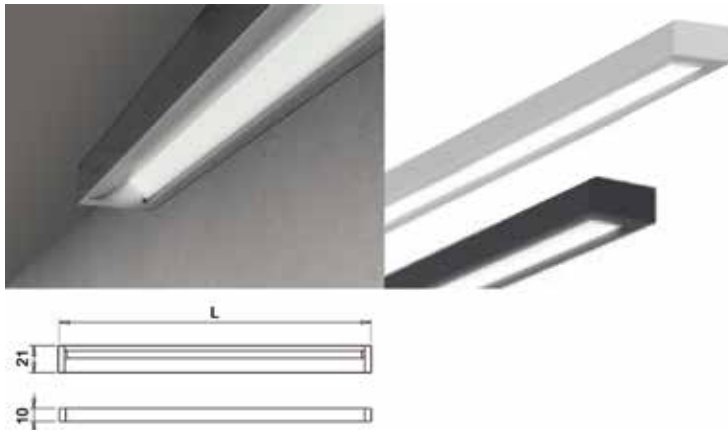
Profil à appliquer type Thea pour bandes led

- profil à appliquer
- embouts, plaquettes de fixation et diffuseur opaque à commander séparément

- profil et diffuseur par pièce
(1 pièce = 3000 mm)

- pour les bandes led CR, HE CR, CRTW, CH, HE CH, HE6B, UHE6B, HE8FS et RGB

| N° de com. | Emballage | Description | Longueur | Unité de com. |
|------------|-----------|-------------------------|----------|---------------|
| 048232 | aluminium | profil à appliquer A | 3000 mm | 1 pièce |
| 048233 | noir | profil à appliquer A | 3000 mm | 1 pièce |
| 048234 | opale | diffuseur opaque B | 3000 mm | 1 pièce |
| 048235 | aluminium | embouts C | - | 1 paire |
| 048236 | noir | embouts C | - | 1 paire |
| 041154 | inox | plaquette de fixation D | - | 1 paire |

**Profil en aluminium type Blade pour bandes led**

- profil à appliquer
- la bande led est inclinée à 20°, ce qui éclaire l'intérieur de l'armoire et n'éblouit pas
- avec ce profil vous devez commander le diffuseur séparément
- kit de 2 embouts, et kit de 2 clips de fixation à commander séparément

- profil et diffuseur par pièce
(1 pièce = 3000 mm)

- pour bandes led HE6B et UHE6B

| N° de com. | Finition | Description | Longueur | Unité de com. |
|------------|-----------|----------------------------|----------|---------------|
| 048216 | aluminium | profil à appliquer | 3000 mm | 1 pièce |
| 048217 | noir | profil à appliquer | 3000 mm | 1 pièce |
| 048218 | opale | diffuseur opaque | 3000 mm | 1 pièce |
| 048220 | aluminium | kit de 2 embouts | - | 1 kit |
| 048221 | noir | kit de 2 embouts | - | 1 kit |
| 048219 | - | kit de 2 clips de fixation | - | 1 kit |

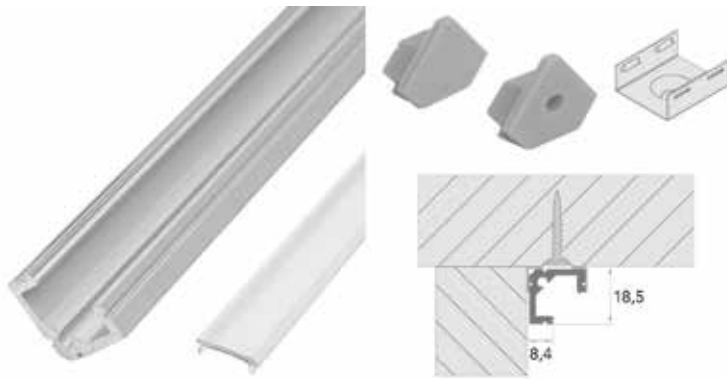
**Profil en aluminium type Blade-In pour bandes led**

- profil à encastrer
- la bande led est inclinée à 20°, ce qui éclaire l'intérieur de l'armoire et n'éblouit pas
- avec ce profil le diffuseur est compris
- kit de 2 embouts à commander séparément

- profil par pièce (1 pièce = 3000 mm)

- pour les bandes led HE6B et UHE6B

| N° de com. | Finition | Description | Longueur | Unité de com. |
|------------|-----------|--------------------------------|----------|---------------|
| 048425 | aluminium | Profil Blade-In avec diffuseur | 3000 mm | 1 pièce |
| 048426 | noir | Profil Blade-In avec diffuseur | 3000 mm | 1 pièce |
| 048427 | argent | kit de 2 embouts | - | 1 kit |
| 048428 | noir | kit de 2 embouts | - | 1 kit |



Profil d'angle en aluminium type LL-07 pour bandes led

- profil de coin à appliquer
- embouts, clips de fixation et diffuseur opaque à commander séparément
- profil et diffuseur par pièce (1 pièce = 3000 mm)
- pour les bandes led CR, HE CR, CRTW, CH, HE CH, HE6B, UHE6B, HE8FS et RGB

| N° de com. | Finition | Description | Longueur | Unité de com. |
|------------|-----------|------------------------------------|----------|---------------|
| 013699 | aluminium | profil de coin | 3000 mm | 1 pièce |
| 013695 | opale | diffuseur pour profil en aluminium | 3000 mm | 1 pièce |
| 013700 | gris | embout | - | 1 pièce |
| 013743 | gris | embout avec passe-câbles | - | 1 pièce |
| 013701 | inox | clip de fixation | - | 1 pièce |

SPOTS LED À ENCASTRER 12 V

SMALLY XS



Spot à encastrer led type Smally XS Plus

- le spot peut être combiné avec l'anneau type SP ou l'anneau type OB
- diamètre d'encastrement: 57 mm
- profondeur d'encastrement: 12 mm
- avec câble d'alimentation de 200 cm + connecteur Micro12
- alimentation à commander séparément
- le spot peut être déconnecté au moyen d'une fiche



| N° de com. | Finition | Couleur de la lumière | Lux (à 50 cm)/ Lumen | Voltage | Watt | Unité de com. |
|------------|-----------|---------------------------|----------------------|---------|------|---------------|
| 041649 | aluminium | blanc naturel, 4300°K | 450 lux/390 lm | 12Vdc | 3W | 1 pièce |
| 041652 | aluminium | blanc chaud, 3000°K | 400 lux/360 lm | 12Vdc | 3W | 1 pièce |
| 041648 | chromé | blanc naturel, 4300°K | 450 lux/390 lm | 12Vdc | 3W | 1 pièce |
| 041648 | chromé | blanc naturel, 4300°K | 450 lux/390 lm | 12Vdc | 3W | 1 pièce |
| 041650 | nickelé | blanc naturel, 4300°K | 450 lux/390 lm | 12Vdc | 3W | 1 pièce |
| 041653 | nickelé | blanc chaud, 3000°K | 400 lux/360 lm | 12Vdc | 3W | 1 pièce |
| 042084 | nickelé | blanc super chaud, 2700°K | 350 lux/360 lm | 12Vdc | 3W | 1 pièce |
| 048461 | blanc mat | blanc super chaud, 2700°K | 350 lux/360 lm | 12Vdc | 3W | 1 pièce |
| 047914 | noir mat | blanc super chaud, 2700°K | 350 lux/360 lm | 12Vdc | 3W | 1 pièce |



Spot à encastrer led type Smally XS (IP44)

- IP 44
- le spot peut être combiné avec l'anneau type SP ou l'anneau type OB
- diamètre d'encastrement: 57 mm
- profondeur d'encastrement: 12 mm
- avec câble d'alimentation de 200 cm + connecteur Micro12
- alimentation à commander séparément

| N° de com. | Finition | Couleur de la lumière | Lux (à 50 cm)/ Lumen | Voltage | Watt | Unité de com. |
|------------|-----------|---------------------------|----------------------|---------|------|---------------|
| 041618 | aluminium | blanc naturel, 4300°K | 450 lux/390 lm | 12Vdc | 3W | 1 pièce |
| 041621 | aluminium | blanc chaud, 3000°K | 400 lux/360 lm | 12Vdc | 3W | 1 pièce |
| 042086 | aluminium | blanc super chaud, 2700°K | 350 lux/360 lm | 12Vdc | 3W | 1 pièce |
| 041617 | blanc mat | blanc naturel, 4300°K | 450 lux/390 lm | 12Vdc | 3W | 1 pièce |
| 041620 | blanc mat | blanc chaud, 3000°K | 400 lux/360 lm | 12Vdc | 3W | 1 pièce |
| 042085 | blanc mat | blanc super chaud, 2700°K | 350 lux/360 lm | 12Vdc | 3W | 1 pièce |



Anneaux pour spots à encastrer type Smally XS Plus et Smally XS IP44

- 2 types:
- type SP: anneau droit
- type OB: anneau oblique (20°)

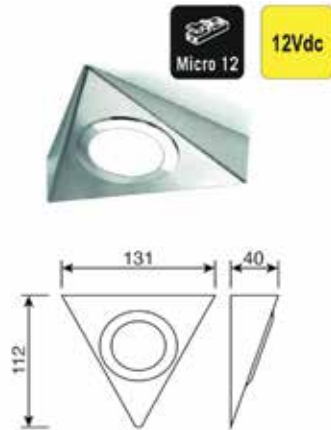
| N° de com. | Finition | Type | Unité de com. |
|------------|-----------|------|---------------|
| 041655 | aluminium | SP | 1 pièce |
| 041654 | chromé | SP | 1 pièce |
| 041656 | nickelé | SP | 1 pièce |
| 041760 | blanc | SP | 1 pièce |
| 041802 | noir | SP | 1 pièce |
| 041658 | aluminium | OB | 1 pièce |
| 041657 | chromé | OB | 1 pièce |
| 041659 | nickelé | OB | 1 pièce |
| 041761 | blanc | OB | 1 pièce |
| 041803 | noir | OB | 1 pièce |



Kit avec 3 spots en applique led Smally XS type Evosmally XS + alimentation

- le kit comprend:
 - 3 spots led dont 1 avec interrupteur
 - alimentation (Flat 15/12R) + connecteur
- spots avec câble d'alimentation de 200 cm + connecteur Micro12
- alimentation avec câble de 200 cm
- connecteur avec câble de 50 cm
- l'alimentation peut accepter un maximum de 5 spots

| N° de com. | Finition | Description | Couleur de la lumière | Lux (à 50 cm)/Lumen | Voltage | Watt | Unité de com. |
|------------|----------|---------------------|-----------------------|---------------------|---------|--------|---------------|
| 041635 | inox | kit 3 spots | blanc naturel, 4300°K | 450 lux/390 lm | 12Vdc | 3 x 3W | 1 kit |
| 041637 | inox | spot supplémentaire | blanc naturel, 4300°K | 450 lux/390 lm | 12Vdc | 3W | 1 pièce |
| 041636 | inox | kit 3 spots | blanc chaud, 3000°K | 400 lux/360 lm | 12Vdc | 3 x 3W | 1 kit |
| 041638 | inox | spot supplémentaire | blanc chaud, 3000°K | 400 lux/360 lm | 12Vdc | 3W | 1 pièce |

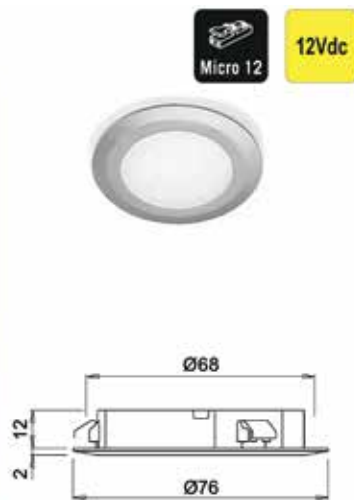


Kit avec 3 spots en applique led Smally XS Plus type Menfi XS + alimentation

- le kit comprend:
 - 3 spots led dont 1 avec interrupteur
 - alimentation (Flat 15/12R) + connecteur
- spots avec câble d'alimentation de 200 cm + connecteur Micro12
- alimentation avec câble de 200 cm
- connecteur avec câble de 50 cm
- l'alimentation peut accepter un maximum de 5 spots

| N° de com. | Finition | Description | Couleur de la lumière | Lux (à 50 cm)/ Lumen | Voltage | Watt | Unité de com. |
|------------|----------|---------------------|-----------------------|----------------------|---------|--------|---------------|
| 041640 | inox | kit 3 spots | blanc naturel, 4300°K | 450 lux/390 lm | 12Vdc | 3 x 3W | 1 kit |
| 041642 | inox | spot supplémentaire | blanc naturel, 4300°K | 450 lux/390 lm | 12Vdc | 3W | 1 pièce |
| 041641 | inox | kit 3 spots | blanc chaud, 3000°K | 400 lux/360 lm | 12Vdc | 3 x 3W | 1 kit |
| 041643 | inox | spot supplémentaire | blanc chaud, 3000°K | 400 lux/360 lm | 12Vdc | 3W | 1 pièce |

DATE

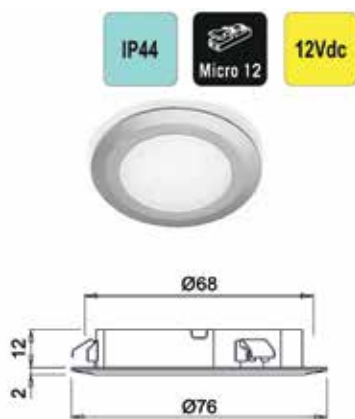


Spot à encastrer led type Date 2.0 Plus en 12V

- No Point Effect: pas de points led visibles. Aussi éteint, la lentille du spot reste opaque.
- le spot peut être combiné avec l'anneau type SP ou l'anneau type OB
- diamètre d'encastrement: 68 mm
- profondeur d'encastrement: 12 mm
- avec câble d'alimentation de 200 cm + connecteur Micro12
- alimentation à commander séparément

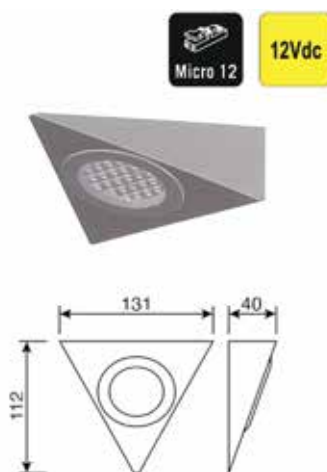


| N° de com. | Finition | Couleur de la lumière | Lux (à 50 cm)/ Lumen | Voltage | Watt | Unité de com. |
|------------|-----------|-----------------------|----------------------|---------|------|---------------|
| 041557 | aluminium | blanc naturel, 4300°K | 450 lux/390 lm | 12Vdc | 3W | 1 pièce |

**Spot à encastrer led type Date (IP44) en 12V**

- IP44
- No Point Effect: pas de points led visibles. Aussi éteint, la lentille du spot reste opaque.
- le spot peut être combiné avec l'anneau type SP ou l'anneau type OB
- diamètre d'encastrement: 68 mm
- profondeur d'encastrement: 12 mm
- avec câble d'alimentation de 200 cm + connecteur Micro12
- alimentation à commander séparément

| N° de com. | Finition | Couleur de la lumière | Lux (à 50 cm) | Voltage | Watt | Unité de com. |
|------------|-----------|---------------------------|---------------|---------|------|---------------|
| 041628 | aluminium | blanc naturel, 4000°K | 360 lux | 12Vdc | 3W | 1 pièce |
| 041629 | chromé | blanc naturel, 4000°K | 360 lux | 12Vdc | 3,4W | 1 pièce |
| 041625 | chromé | blanc chaud, 3000°K | 320 lux | 12Vdc | 3W | 1 pièce |
| 042082 | inox look | blanc super chaud, 2700°K | 350 lux | 12Vdc | 3W | 1 pièce |

METRIS 2.0**Kit avec 3 spots en applique led Metris 2.0 type Giza 2.0 + alimentation**

- le kit comprend:
 - 3 spots led dont 1 avec interrupteur
 - alimentation (Flat 15/12R) + connecteur
- spots avec câble d'alimentation de 200 cm + connecteur Micro12
- alimentation avec câble de 200 cm
- connecteur avec câble de 50 cm
- l'alimentation peut accepter un maximum de 8 spots

| N° de com. | Finition | Description | Couleur de la lumière | Lux (à 50 cm)/ Lumen | Voltage | Watt | Unité de com. |
|------------|----------|---------------------|-----------------------|----------------------|---------|------|---------------|
| 041533 | inox | spot supplémentaire | blanc naturel, 4400°K | 750 lux/145 lm | 12Vdc | 1,6W | 1 pièce |

ORBIT

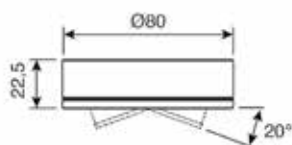


Spot à encastrer led type Orbit Plus

- No Dot Effect: pas de points led visibles.
- avec câble d'alimentation de 200 cm + connecteur Micro12
- alimentation à commander séparément
- diamètre d'encastrement: 68 mm
- profondeur d'encastrement: 18,5 mm
- le spot peut être déconnecté au moyen d'une fiche



| N° de com. | Finition | Couleur de la lumière | Lux (à 50 cm)/ Lumen | Voltage | Watt | Emballage |
|------------|-----------|---------------------------|----------------------|---------|------|-----------|
| 042012 | inox look | blanc naturel, 4300°K | 450 lux/390 lm | 12Vdc | 3W | 1 pièce |
| 042013 | inox look | blanc chaud, 3000°K | 400 lux/360 lm | 12Vdc | 3W | 1 pièce |
| 047916 | noir mat | blanc super chaud, 2700°K | 350 lux/360 lm | 12Vdc | 3W | 1 pièce |

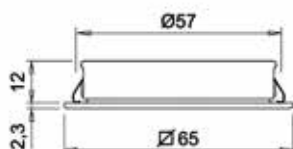


Anneau pour spot à encastrer type Orbit Plus

- pour le montage en applique d'un spot Orbit Plus

| N° de com. | Finition | | Unité de com. |
|------------|-----------|---|---------------|
| 047900 | inox look | - | 1 pièce |

QUADRUN

**Spot à encastrer led type Quadrun Plus**

- No Dot Effect: pas de points led visibles
- avec câble d'alimentation de 200 cm + connecteur Micro12
- alimentation à commander séparément

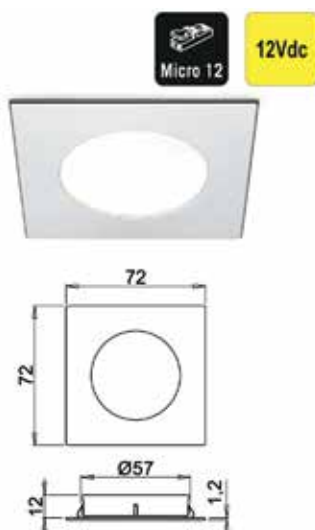
- diamètre d'encastrement: 57 mm
- profondeur d'encastrement: 12 mm

- le spot peut être déconnecté au moyen d'une fiche



| N° de com. | Finition | Couleur de la lumière | Lux (à 50 cm)/ Lumen | Voltage | Watt | Emballage |
|------------|-----------|---------------------------|----------------------|---------|------|-----------|
| 042000 | inox look | blanc naturel, 4300°K | 300 lux/390 lm | 12Vdc | 3W | 1 pièce |
| 042001 | inox look | blanc chaud, 3000°K | 270 lux/360 lm | 12Vdc | 3W | 1 pièce |
| 048463 | inox look | blanc super chaud, 2700°K | 240 lux/360 lm | 12Vdc | 3W | 1 pièce |
| 048462 | blanc mat | blanc super chaud, 2700°K | 240 lux/360 lm | 12Vdc | 3W | 1 pièce |
| 047915 | noir mat | blanc super chaud, 2700°K | 240 lux/360 lm | 12Vdc | 3W | 1 pièce |

CUBIT

**Spot à encastrer led type Cubit Plus**

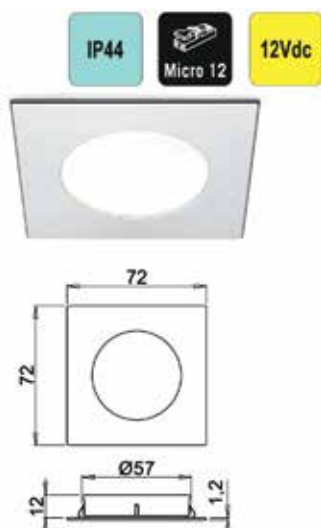
- diamètre d'encastrement: 57 mm
- profondeur d'encastrement: 12 mm
- avec câble d'alimentation de 200 cm + connecteur Micro12

- alimentation à commander séparément

- le spot peut être déconnecté au moyen d'une fiche



| N° de com. | Finition | Couleur de la lumière | Lux (à 50 cm)/ Lumen | Voltage | Watt | Unité de com. |
|------------|----------|-----------------------|----------------------|---------|------|---------------|
| 041780 | chromé | blanc naturel, 4300°K | 450 lux/390 lm | 12Vdc | 3W | 1 pièce |
| 041784 | chromé | blanc chaud, 3000°K | 400 lux/360 lm | 12Vdc | 3W | 1 pièce |
| 041782 | nickelé | blanc naturel, 4300°K | 450 lux/390 lm | 12Vdc | 3W | 1 pièce |

**Spot à encastrer led type Cubit (IP44)**

- IP44

- diamètre d'encastrement: 57 mm
- profondeur d'encastrement: 12 mm
- avec câble d'alimentation de 200 cm + connecteur Micro12

- alimentation à commander séparément

| N° de com. | Finition | Couleur de la lumière | Lux (à 50 cm)/ Lumen | Voltage | Watt | Unité de com. |
|------------|-----------|--------------------------|-------------------------|---------|------|---------------|
| 047831 | chromé | blanc naturel, 4300°K | 450 lux/390 lm | 12Vdc | 3W | 1 pièce |
| 047835 | chromé | blanc chaud, 3000°K | 400 lux/360 lm | 12Vdc | 3W | 1 pièce |
| 047834 | inox look | blanc naturel, 4300°K | 450 lux/390 lm | 12Vdc | 3W | 1 pièce |
| 047838 | inox look | blanc chaud, 3000°K | 400 lux/360 lm | 12Vdc | 3W | 1 pièce |
| 047833 | nickelé | blanc naturel, 4300°K | 450 lux/390 lm | 12Vdc | 3W | 1 pièce |

CLASSIC

**Spot Classic led à encastrer type Akoya**

- No Point Effect: pas de points led visibles.
Aussi éteint, la lentille du spot reste opaque.
- spot en fonte d'aluminium

- profondeur d'encastrement: 12 mm
- diamètre d'encastrement: 68 mm

- alimentation à commander séparément



bronze



bronze antique



or antique



étain antique

| N° de com. | Finition | Couleur de la lumière | Lux (à 50 cm)/ Lumen | Voltage | Watt | Unité de com. |
|------------|----------------|-----------------------|----------------------|---------|------|---------------|
| 041567 | bronze | blanc chaud, 3000°K | 400 lux/120 lm | 12Vdc | 3W | 1 pièce |
| 041564 | bronze antique | blanc chaud, 3000°K | 400 lux/120 lm | 12Vdc | 3W | 1 pièce |
| 041566 | or antique | blanc chaud, 3000°K | 400 lux/120 lm | 12Vdc | 3W | 1 pièce |
| 041565 | étain antique | blanc chaud, 3000°K | 400 lux/120 lm | 12Vdc | 3W | 1 pièce |

**Spot Classic led à encastrer type Passepartout**

- No Point Effect: pas de points led visibles.
Aussi éteint, la lentille du spot reste opaque.
- spot en fonte d'aluminium

- profondeur d'encastrement: 12 mm
- diamètre d'encastrement: 68 mm

- alimentation à commander séparément



bronze



bronze antique



or antique

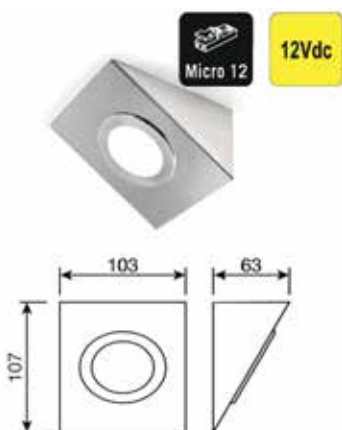


étain antique

| N° de com. | Finition | Couleur de la lumière | Lux (à 50 cm)/ Lumen | Voltage | Watt | Unité de com. |
|------------|----------------|-----------------------|----------------------|---------|------|---------------|
| 041394 | bronze | blanc chaud, 3000°K | 400 lux/120 lm | 12Vdc | 3W | 1 pièce |
| 041391 | bronze antique | blanc chaud, 3000°K | 400 lux/120 lm | 12Vdc | 3W | 1 pièce |
| 041563 | or antique | blanc chaud, 3000°K | 400 lux/120 lm | 12Vdc | 3W | 1 pièce |
| 041562 | étain antique | blanc chaud, 3000°K | 400 lux/120 lm | 12Vdc | 3W | 1 pièce |

SPOTS LED À APPLIQUER 12 V

KIT AVEC 3 SPOTS EN APPLIQUE LED SMALLY XS TYPE KISH XS + ALIMENTATION



Kit avec 3 spots en applique led Smally XS type Kish XS + alimentation

- le kit comprend:
 - 3 spots led dont 1 avec interrupteur
 - alimentation (Flat 15/12R) + connecteur
- spots avec câble d'alimentation de 200 cm + connecteur Micro12
- alimentation avec câble de 200 cm
- connecteur avec câble de 50 cm
- l'alimentation peut accepter un maximum de 5 spots

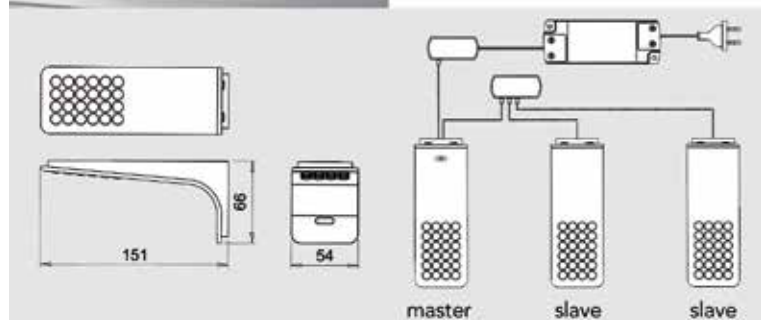
| N° de com. | Finition | Description | Couleur de la lumière | Lux (à 50 cm)/ Lumen | Voltage | Watt | Unité de com. |
|------------|----------|---------------------|-----------------------|----------------------|---------|--------|---------------|
| 041644 | inox | kit 3 spots | blanc naturel, 4300°K | 450 lux/390 lm | 12Vdc | 3 x 3W | 1 pièce |
| 041646 | inox | spot supplémentaire | blanc naturel, 4300°K | 450 lux/360 lm | 12Vdc | 3W | 1 pièce |
| 041645 | inox | kit 3 spots | blanc chaud, 3000°K | 400 lux/390 lm | 12Vdc | 3 x 3W | 1 pièce |
| 041647 | inox | spot supplémentaire | blanc chaud, 3000°K | 400 lux/360 lm | 12Vdc | 3W | 1 pièce |

KIT AVEC 3 SPOTS EN APPLIQUE LED TYPE SKATE AVEC TOUCH DIMMER + ALIMENTATION



Kit avec 3 spots en applique led type Skate avec touch dimmer + alimentation

- le kit comprend:
 - 3 spots led
 - interrupteur/variateur
 - alimentation + connecteur
- spots avec câble d'alimentation de 200 cm
- alimentation avec câble de 200 cm
- connecteur avec câble de 50 cm
- l'alimentation peut accepter un maximum de 9 spots



| N° de com. | Finition | Description | Couleur de la lumière | Lux (à 50 cm)/ Lumen | Voltage | Watt | Unité de com. |
|------------|-----------|---------------------|-----------------------|----------------------|---------|----------|---------------|
| 040966 | inox look | spot supplémentaire | blanc naturel, 4000°K | 540 lux/185 lm | 12Vdc | 1,6W | 1 pièce |
| 040963 | blanc | kit 3 spots | blanc naturel, 4000°K | 540 lux/185 lm | 12Vdc | 3 x 1,6W | 1 kit |
| 040965 | blanc | spot supplémentaire | blanc naturel, 4000°K | 540 lux/185 lm | 12Vdc | 1,6W | 1 pièce |

SPOTS LED À ENCASTRER 24V

DATE

**Spot à encastrer led type Date 2.0 Plus en 24V**

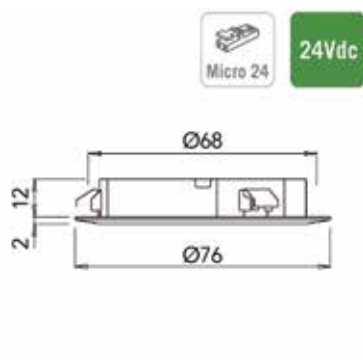
- No Point Effect: pas de points led visibles.
Aussi éteint, la lentille du spot reste opaque.
- le spot peut être combiné avec l'anneau type SP ou l'anneau type OB

- diamètre d'encastrement: 68 mm
- profondeur d'encastrement: 12 mm
- avec câble d'alimentation de 200 cm + connecteur Micro24

- alimentation à commander séparément



| N° de com. | Finition | Couleur de la lumière | Lux (à 50 cm)/ Lumen | Voltage | Watt | Unité de com. |
|------------|-----------|---------------------------|----------------------|---------|------|---------------|
| 048412 | aluminium | blanc super chaud, 2700°K | 350 lux/360 lm | 24Vdc | 3W | 1 pièce |
| 048413 | noir | blanc super chaud, 2700°K | 350 lux/360 lm | 24Vdc | 3W | 1 pièce |

**Kit 3 spots type Date 2.0 Plus en 24V**

- No Point Effect: pas de points led visibles.
Aussi éteint, la lentille du spot reste opaque.
- le spot peut être combiné avec l'anneau type SP ou l'anneau type OB

- diamètre d'encastrement: 68 mm
- profondeur d'encastrement: 12 mm
- avec câble d'alimentation de 200 cm + connecteur Micro24
- alimentation 30W inclus



| N° de com. | Finition | Description | Couleur de la lumière | Lux (à 50 cm)/ lumen | Voltage | Watt | Unité de com. |
|------------|-----------|-------------|---------------------------|----------------------|---------|--------|---------------|
| 048414 | aluminium | kit 3 spots | blanc super chaud, 2700°K | 350 lux/360 lm | 24Vdc | 3 x 3W | 1 kit |
| 048415 | noir | kit 3 spots | blanc super chaud, 2700°K | 350 lux/360 lm | 24Vdc | 3 x 3W | 1 kit |



Kit 5 spots type Date 2.0 Plus en 24V

- No Point Effect: pas de points led visibles. Aussi éteint, la lentille du spot reste opaque.
- le spot peut être combiné avec l'anneau type SP ou l'anneau type OB

- diamètre d'encastrement: 68 mm
- profondeur d'encastrement: 12 mm
- avec câble d'alimentation de 200 cm + connecteur Micro24
- alimentation 30W inclus



| N° de com. | Finition | Description | Couleur de la lumière | Lux (à 50 cm)/ lumen | Voltage | Watt | Unité de com. |
|------------|-----------|-------------|---------------------------|----------------------|---------|--------|---------------|
| 048416 | aluminium | kit 5 spots | blanc super chaud, 2700°K | 350 lux/360 lm | 24Vdc | 5 x 3W | 1 kit |
| 048417 | noir | kit 5 spots | blanc super chaud, 2700°K | 350 lux/360 lm | 24Vdc | 5 x 3W | 1 kit |



Anneaux pour spots à encastrer type Date

- 2 types:
- type SP: anneau droit
- type OB: anneau oblique (20°)



| N° de com. | Finition | Type | Unité de com. |
|------------|-----------|------|---------------|
| 041412 | aluminium | SP | 1 pièce |
| 041411 | chromé | SP | 1 pièce |
| 041413 | inox look | SP | 1 pièce |
| 041762 | blanc | SP | 1 pièce |
| 041416 | aluminium | OB | 1 pièce |
| 041415 | chromé | OB | 1 pièce |
| 041417 | inox look | OB | 1 pièce |
| 041764 | blanc | OB | 1 pièce |
| 041765 | blanc mat | OB | 1 pièce |

PIXEL 24

**Spot à encastrer led type Pixel 24**

- diamètre d'encastrement: 30 mm
- profondeur d'encastrement: 13 mm
- avec câble d'alimentation de 200 cm + connecteur Micro24

- alimentation à commander séparément

| N° de com. | Finition | Couleur de la lumière | Lux (à 50 cm)/ Lumen | Volt | Watt | Unité de com. |
|------------|----------|---------------------------|----------------------|------|------|---------------|
| 048423 | nickelé | blanc super chaud, 2700°K | 83 lm | 24V | 1W | 1 pièce |
| 048424 | noir | blanc super chaud, 2700°K | 83 lm | 24V | 1W | 1 pièce |

**Anneaux pour spots à encastrer type Pixel 24**

- 2 types:
- type SP: anneau droit
- type OB: anneau oblique (20°)



| N° de com. | Finition | Type | Unité de com. |
|------------|----------|------|---------------|
| 041767 | nickelé | SP | 1 pièce |
| 041769 | nickelé | OB | 1 pièce |

SPOTS LED À APPLIQUER 24V

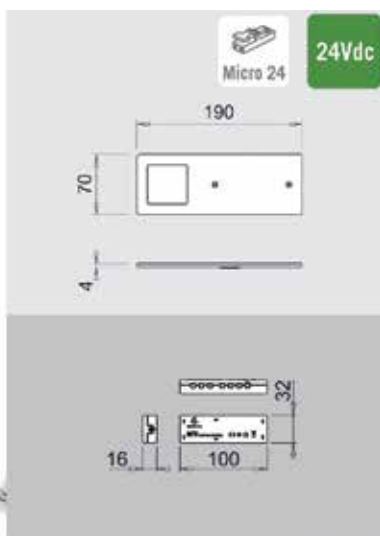
POLAR



Spot en applique led type Polar SE sans interrupteur

- avec câble d'alimentation de 200 cm + connecteur Micro24
- alimentation à commander séparément

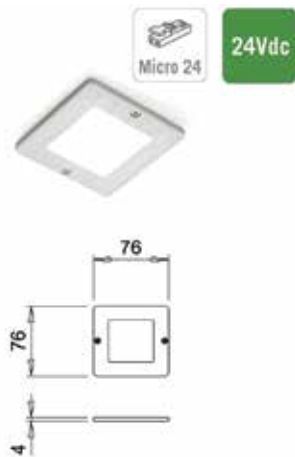
| N° de com. | Finition | Couleur de la lumière | Lux (à 50 cm)/ Lumen | Voltage | Watt | Unité de com. |
|------------|-----------|---------------------------|----------------------|---------|------|---------------|
| 047956 | aluminium | blanc super chaud, 2700°K | 450 lux/300 lm | 24Vdc | 5W | 1 pièce |
| 047957 | noir mat | blanc super chaud, 2700°K | 450 lux/300 lm | 24Vdc | 5W | 1 pièce |



Spot en applique led type Polar SE SDM avec interrupteur dimmer

- spot à appliquer très mince (4 mm) avec interrupteur/dimmer
- avec câble d'alimentation de 200 cm
- il est possible de connecter 6 spots Polar comme esclave au connecteur inclus (max. 72W)
- alimentation à commander séparément

| N° de com. | Finition | Couleur de la lumière | Lux (à 50 cm)/ Lumen | Voltage | Watt | Unité de com. |
|------------|-----------|---------------------------|----------------------|---------|------|---------------|
| 047954 | aluminium | blanc super chaud, 2700°K | 450 lux/300 lm | 24Vdc | 5W | 1 pièce |
| 047955 | noir mat | blanc super chaud, 2700°K | 450 lux/300 lm | 24Vdc | 5W | 1 pièce |

**Spot en applique led type Polar XS SE**

- avec câble d'alimentation de 200 cm
+ connecteur Micro24

- alimentation à commander séparément

| N° de com. | Finition | Couleur de la lumière | Lux (à 50 cm)/ Lumen | Voltage | Watt | Unité de com. |
|------------|-----------|------------------------------|-------------------------|---------|------|---------------|
| 047958 | aluminium | blanc super chaud, 2700°K | 450 lux/300 lm | 24Vdc | 5W | 1 pièce |
| 047959 | noir mat | blanc super chaud, 2700°K | 450 lux/300 lm | 24Vdc | 5W | 1 pièce |

VEGA

**Spot en applique led type Vega SDM avec interrupteur/dimmer**

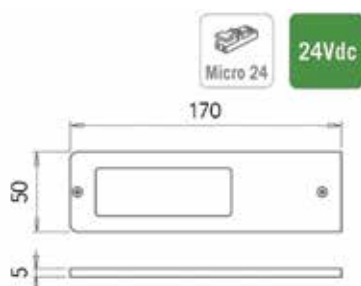
- spot à appliquer très mince (5 mm) avec interrupteur/dimmer
- comme spot indépendant ou comme spot maître
- avec câble d'alimentation de 200 cm + connecteur Micro24
- alimentation à commander séparément

| N° de com. | Finition | Couleur de la lumière | Lux (à 50 cm)/ Lumen | Voltage | Watt | Unité de com. |
|------------|-----------|---------------------------|----------------------|---------|------|---------------|
| 048406 | aluminium | blanc super chaud, 2700°K | 450 lux/300 lm | 24Vdc | 5W | 1 pièce |
| 048407 | noir | blanc super chaud, 2700°K | 450 lux/300 lm | 24Vdc | 5W | 1 pièce |

**Spot en applique led type Vega sans interrupteur**

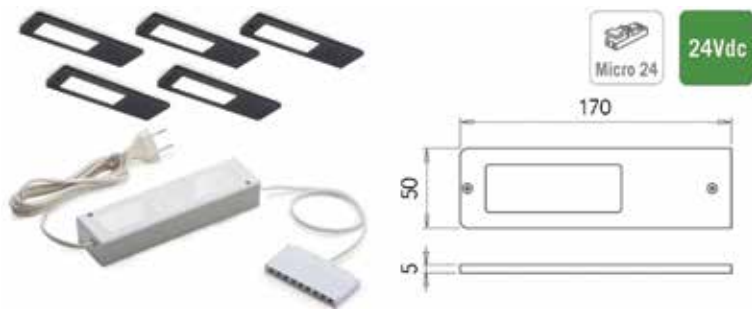
- spot à appliquer très mince (5 mm)
- comme spot indépendant ou comme spot esclave après un spot maître
- avec câble d'alimentation de 200 cm + connecteur Micro24
- alimentation à commander séparément

| N° de com. | Finition | Couleur de la lumière | Lux (à 50 cm)/ Lumen | Voltage | Watt | Unité de com. |
|------------|-----------|---------------------------|----------------------|---------|------|---------------|
| 048404 | aluminium | blanc super chaud, 2700°K | 450 lux/300 lm | 24Vdc | 5W | 1 pièce |
| 048405 | noir | blanc super chaud, 2700°K | 450 lux/300 lm | 24Vdc | 5W | 1 pièce |

**Kit 3 spots type Vega**

- le kit contient 1 spot Vega SDM avec interrupteur et 2 spots sans interrupteur
- spot à appliquer très mince (5 mm)
- avec câble d'alimentation de 200 cm + connecteur Micro24
- alimentation 30W inclus

| N° de com. | Finition | Description | Couleur de la lumière | Lux (à 50 cm)/ lumen | Voltage | Watt | Unité de com. |
|------------|-----------|-------------|---------------------------|----------------------|---------|--------|---------------|
| 048408 | aluminium | kit 3 spots | blanc super chaud, 2700°K | 450 lux/300 lm | 24Vdc | 3 x 5W | 1 kit |
| 048409 | noir | kit 3 spots | blanc super chaud, 2700°K | 450 lux/300 lm | 24Vdc | 3 x 5W | 1 kit |

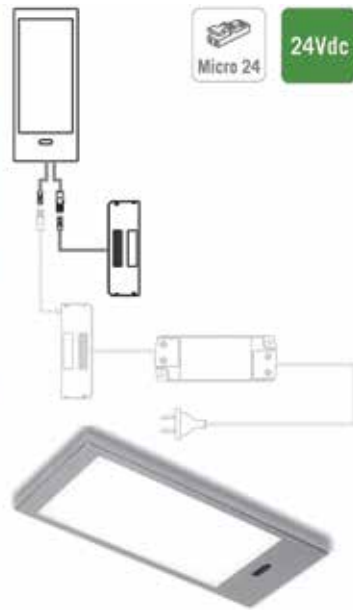
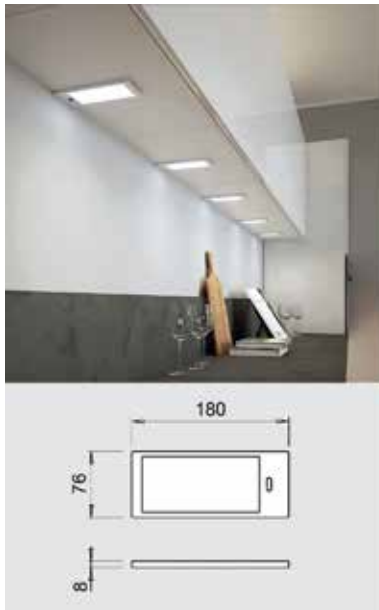
**Kit 5 spots type Vega**

- le kit contient 1 spot Vega SDM avec interrupteur et 4 spots sans interrupteur

- spot à appliquer très mince (5 mm)
- avec câble d'alimentation de 200 cm
- + connecteur Micro24
- alimentation 60W inclus

| N° de com. | Finition | Description | Couleur de la lumière | Lux (à 50 cm)/ lumen | Voltage | Watt | Unité de com. |
|------------|-----------|-------------|---------------------------|----------------------|---------|--------|---------------|
| 048410 | aluminium | kit 5 spots | blanc super chaud, 2700°K | 450 lux/300 lm | 24Vdc | 5 x 5W | 1 kit |
| 048411 | noir | kit 5 spots | blanc super chaud, 2700°K | 450 lux/300 lm | 24Vdc | 5 x 5W | 1 kit |

K-PAD



Spot à appliquer led type K-Pad SDM

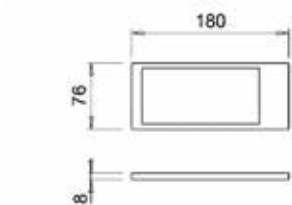
- spot à appliquer (seulement 8 mm)
- avec interrupteur/variateur
- No Dot Effect: pas de points led visibles
- comme spot indépendant ou comme spot maître
- avec câble d'alimentation de 200 cm + connecteur Micro24
- avec distributeur pour connecter un ou plusieurs spots esclave
- alimentation à commander séparément

| N° de com. | Finition | Description | Couleur de la lumière | Lux (à 50 cm)/ Lumen | Voltage | Watt | Unité de com. |
|------------|-----------|-------------|-----------------------|----------------------|---------|------|---------------|
| 041980 | inox look | maître | blanc chaud, 3100°K | 550 lux/275 lm | 24Vdc | 5W | 1 pièce |
| 047934 | noir mat | maître | blanc chaud, 3100°K | 550 lux/275 lm | 24Vdc | 5W | 1 pièce |



Spot à appliquer led type K-Pad

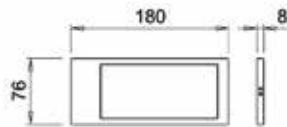
- spot à appliquer (seulement 8 mm)
- sans interrupteur
- No Dot Effect: pas de points led visibles
- comme spot indépendant ou comme spot esclave après un spot maître
- avec câble d'alimentation de 200 cm + connecteur Micro24
- alimentation à commander séparément



| N° de com. | Finition | Description | Couleur de la lumière | Lux (à 50 cm)/ Lumen | Voltage | Watt | Unité de com. |
|------------|-----------|-------------|-----------------------|----------------------|---------|------|---------------|
| 041981 | inox look | esclave | blanc naturel, 4000°K | 550 lux/275 lm | 24Vdc | 5W | 1 pièce |
| 041982 | inox look | esclave | blanc chaud, 3100°K | 550 lux/275 lm | 24Vdc | 5W | 1 pièce |

**Spot à appliquer led type K-Pad IR**

- spot à appliquer (8 mm)
- avec détecteur de proximité infrarouge (après la fermeture, la porte reste allumée pendant 8 secondes)
- No Dot Effect: pas de points led visibles.
- avec câble d'alimentation de 200 cm + connecteur Micro24
- alimentation à commander séparément



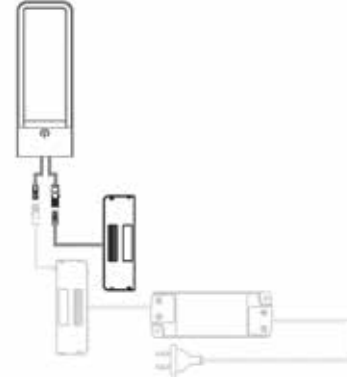
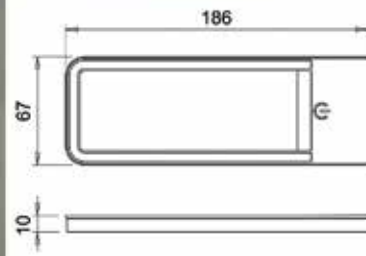
| N° de com. | Finition | Couleur de la lumière | Lux (à 50 cm)/ Lumen | Voltage | Watt | Unité de com. |
|------------|-----------|------------------------|-------------------------|---------|------|---------------|
| 041984 | inox look | blanc chaud, 3100°K | 550 lux/275 lm | 24Vdc | 5W | 1 pièce |

LINEO



Spot en applique led type Lineo TDM

- spot à appliquer avec interrupteur/dimmer
- comme spot indépendant ou comme spot maître
- avec câble d'alimentation de 200 cm + connecteur Micro24
- avec distributeur pour connecter un ou plusieurs spots esclave
- alimentation à commander séparément

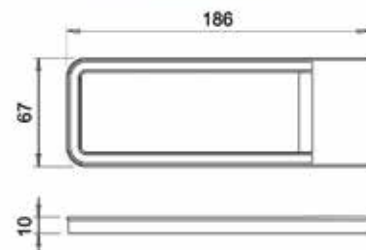


| N° de com. | Finition | Couleur de la lumière | Lux (à 50 cm)/ Lumen | Voltage | Watt | Unité de com. |
|------------|-----------|-----------------------|----------------------|---------|------|---------------|
| 048208 | inox look | blanc naturel, 4000°K | 290 lux/360 lm | 24Vdc | 5W | 1 pièce |
| 048209 | inox look | blanc chaud, 2900°K | 290 lux/360 lm | 24Vdc | 5W | 1 pièce |
| 048210 | noir | blanc naturel, 4000°K | 290 lux/360 lm | 24Vdc | 5W | 1 pièce |
| 048211 | noir | blanc chaud, 2900°K | 290 lux/360 lm | 24Vdc | 5W | 1 pièce |



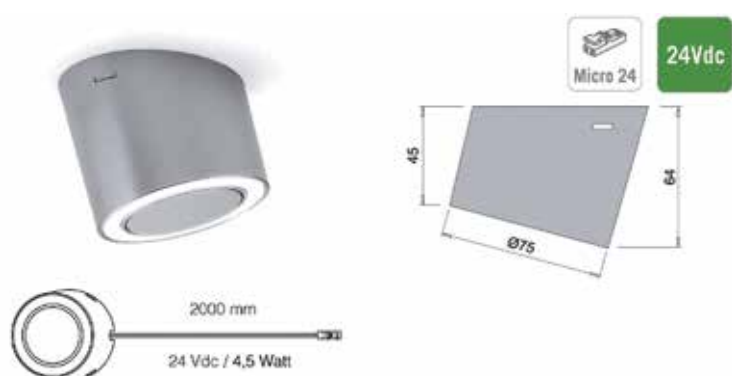
Spot en applique led type Lineo

- spot à appliquer sans interrupteur
- comme spot indépendant ou comme spot esclave après un spot maître
- avec câble d'alimentation de 200 cm + connecteur Micro24
- alimentation à commander séparément



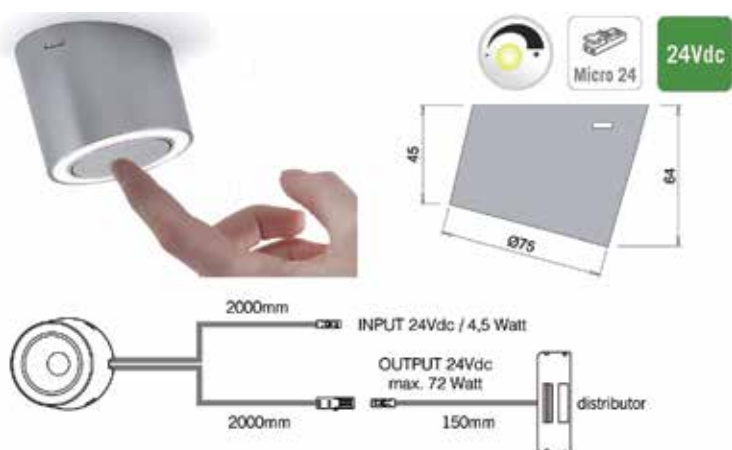
| N° de com. | Finition | Couleur de la lumière | Lux (à 50 cm)/ Lumen | Voltage | Watt | Unité de com. |
|------------|-----------|-----------------------|----------------------|---------|------|---------------|
| 048204 | inox look | blanc naturel, 4000°K | 290 lux/360 lm | 24Vdc | 5W | 1 pièce |
| 048205 | inox look | blanc chaud, 2900°K | 290 lux/360 lm | 24Vdc | 5W | 1 pièce |
| 048206 | noir | blanc naturel, 4000°K | 290 lux/360 lm | 24Vdc | 5W | 1 pièce |
| 048207 | noir | blanc chaud, 2900°K | 290 lux/360 lm | 24Vdc | 5W | 1 pièce |

UNIKA

**Spot led type Unika**

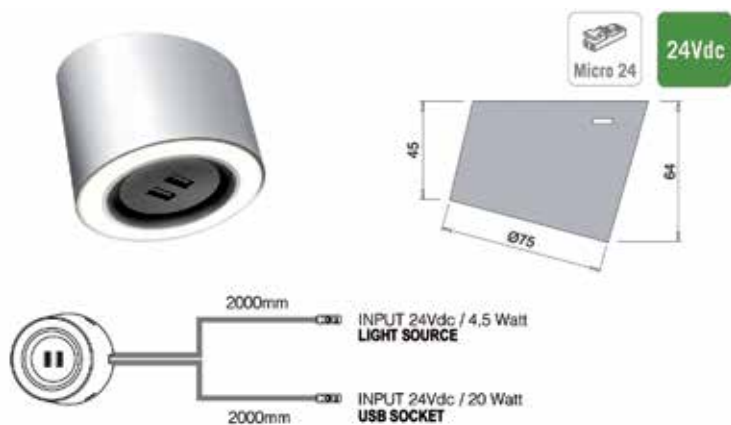
- spot en applique, incliné à 15°
- avec câble d'alimentation de 200 cm
- + connecteur Micro24
- alimentation à commander séparément

| N° de com. | Finition | Couleur de la lumière | Lux (à 50 cm)/ lumen | Voltage | Watt | Unité de com. |
|------------|-----------|---------------------------|----------------------|---------|------|---------------|
| 048260 | inox look | blanc naturel, 3900°K | 370 lux/90 lm par W | 24Vdc | 4,5W | 1 pièce |
| 048262 | inox look | blanc super chaud, 2700°K | 335 lux/82 lm par W | 24Vdc | 4,5W | 1 pièce |
| 048261 | noir mat | blanc naturel, 3900°K | 370 lux/90 lm par W | 24Vdc | 4,5W | 1 pièce |
| 048263 | noir mat | blanc super chaud, 2700°K | 335 lux/82 lm par W | 24Vdc | 4,5W | 1 pièce |

**Spot led type Unika avec dimmer**

- spot en applique, incliné à 15°
- avec interrupteur/dimmer intégré
- avec câble d'alimentation de 200 cm
- + connecteur Micro24
- alimentation à commander séparément

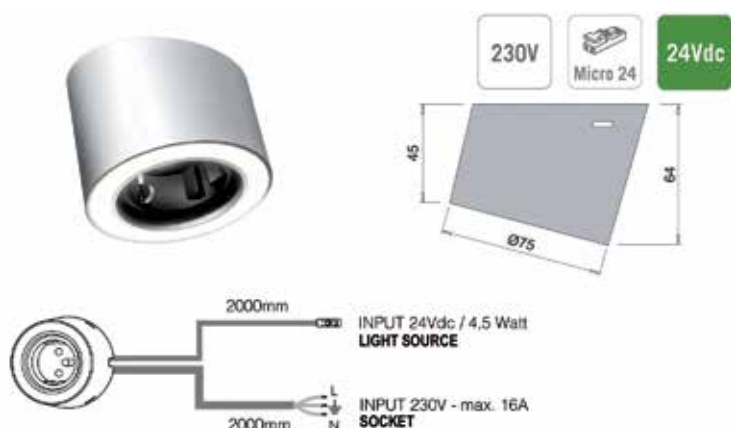
| N° de com. | Finition | Couleur de la lumière | Lux (à 50 cm)/ lumen | Voltage | Watt | Unité de com. |
|------------|-----------|---------------------------|----------------------|---------|------|---------------|
| 048264 | inox look | blanc naturel, 3900°K | 370 lux/90 lm par W | 24Vdc | 4,5W | 1 pièce |
| 048266 | inox look | blanc super chaud, 2700°K | 335 lux/82 lm par W | 24Vdc | 4,5W | 1 pièce |
| 048265 | noir mat | blanc naturel, 3900°K | 370 lux/90 lm par W | 24Vdc | 4,5W | 1 pièce |
| 048267 | noir mat | blanc super chaud, 2700°K | 335 lux/82 lm par W | 24Vdc | 4,5W | 1 pièce |



Spot led type Unika avec chargeur USB

- spot en applique, incliné à 15°
- avec chargeur USB intégré (2 x 2A/5Vdc)
- La fonction de charge nécessite 20W de l'alimentation.
- avec câble d'alimentation de 200 cm + connecteur Micro24
- alimentation à commander séparément

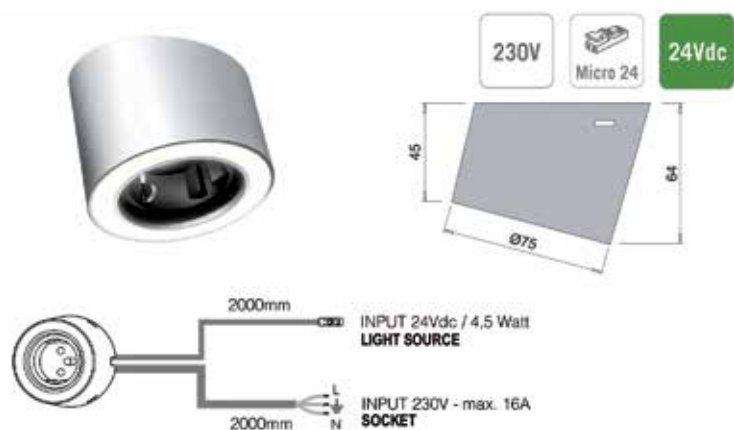
| N° de com. | Finition | Couleur de la lumière | Lux (à 50 cm)/ lumen | Voltage | Watt | Unité de com. |
|------------|-----------|---------------------------|----------------------|---------|------------|---------------|
| 048276 | inox look | blanc naturel, 3900°K | 370 lux/90 lm par W | 24Vdc | 4,5W + 20W | 1 pièce |
| 048278 | inox look | blanc super chaud, 2700°K | 335 lux/82 lm par W | 24Vdc | 4,5W + 20W | 1 pièce |
| 048277 | noir mat | blanc naturel, 3900°K | 370 lux/90 lm par W | 24Vdc | 4,5W + 20W | 1 pièce |
| 048279 | noir mat | blanc super chaud, 2700°K | 335 lux/82 lm par W | 24Vdc | 4,5W + 20W | 1 pièce |



Spot led type Unika avec prise F/B

- spot en applique, incliné à 15°
- avec prise franco/belge intégrée
- avec câble d'alimentation de 200 cm + connecteur Micro24
- alimentation à commander séparément

| N° de com. | Finition | Type | Couleur de la lumière | Lux (à 50 cm)/ lumen | Voltage | Watt | Unité de com. |
|------------|-----------|--------------------|---------------------------|----------------------|---------|------|---------------|
| 048272 | inox look | prise franco/belge | blanc naturel, 3900°K | 370 lux/90 lm par W | 24Vdc | 4,5W | 1 pièce |
| 048274 | inox look | prise franco/belge | blanc super chaud, 2700°K | 335 lux/82 lm par W | 24Vdc | 4,5W | 1 pièce |
| 048273 | noir mat | prise franco/belge | blanc naturel, 3900°K | 370 lux/90 lm par W | 24Vdc | 4,5W | 1 pièce |
| 048275 | noir mat | prise franco/belge | blanc super chaud, 2700°K | 335 lux/82 lm par W | 24Vdc | 4,5W | 1 pièce |

**Spot led type Unika avec prise Schuko**

- spot en applique, incliné à 15°
- avec prise Schuko intégrée
- avec câble d'alimentation de 200 cm + connecteur Micro24
- alimentation à commander séparément

| N° de com. | Finition | Type | Couleur de la lumière | Lux (à 50 cm)/ lumen | Voltage | Watt | Unité de com. |
|------------|-----------|--------------|---------------------------|----------------------|---------|------|---------------|
| 048268 | inox look | prise Schuko | blanc naturel, 3900°K | 370 lux/90 lm par W | 24Vdc | 4,5W | 1 pièce |
| 048270 | inox look | prise Schuko | blanc super chaud, 2700°K | 335 lux/82 lm par W | 24Vdc | 4,5W | 1 pièce |
| 048269 | noir mat | prise Schuko | blanc naturel, 3900°K | 370 lux/90 lm par W | 24Vdc | 4,5W | 1 pièce |
| 048271 | noir mat | prise Schuko | blanc super chaud, 2700°K | 335 lux/82 lm par W | 24Vdc | 4,5W | 1 pièce |

X-SIGN



Spot à appliquer led type X-sign TDM

- spot à appliquer avec interrupteur/variateur
- No Dot Effect: pas de points led visibles
- comme spot indépendant ou comme spot maître
- avec câble d'alimentation de 200 cm + connecteur Micro24
- avec distributeur pour connecter un ou plusieurs spots esclave
- alimentation à commander séparément

| N° de com. | Finition | Description | Couleur de la lumière | Lux (à 50 cm)/ Lumen | Voltage | Watt | Embalage |
|------------|-----------|-------------|-----------------------|----------------------|---------|------|----------|
| 042006 | inox look | maître | blanc chaud, 2900°K | 600 lux/400 lm | 24Vdc | 10W | 1 pièce |
| 042007 | blanc | maître | blanc chaud, 2900°K | 600 lux/400 lm | 24Vdc | 10W | 1 pièce |



Spot à appliquer led type X-sign

- spot à appliquer sans interrupteur/variateur
- No Dot Effect: pas de points led visibles
- comme spot indépendant ou comme spot esclave après un spot maître
- avec câble d'alimentation de 200 cm + connecteur Micro24
- alimentation à commander séparément

| N° de com. | Finition | Description | Couleur de la lumière | Lux (à 50 cm)/ Lumen | Voltage | Watt | Embalage |
|------------|-----------|-------------|-----------------------|----------------------|---------|------|----------|
| 042004 | inox look | esclave | blanc chaud, 2900°K | 600 lux/400 lm | 24Vdc | 10W | 1 pièce |
| 042005 | blanc | esclave | blanc chaud, 2900°K | 600 lux/400 lm | 24Vdc | 10W | 1 pièce |

**Spot à appliquer led type X-sign 4F TDM**

- spot à appliquer avec interrupteur/variateur
- No Dot Effect: pas de points led visibles
- comme spot indépendant ou comme spot maître
- avec câble d'alimentation de 200 cm + connecteur Micro24
- avec distributeur pour connecter un ou plusieurs spots esclave
- alimentation à commander séparément

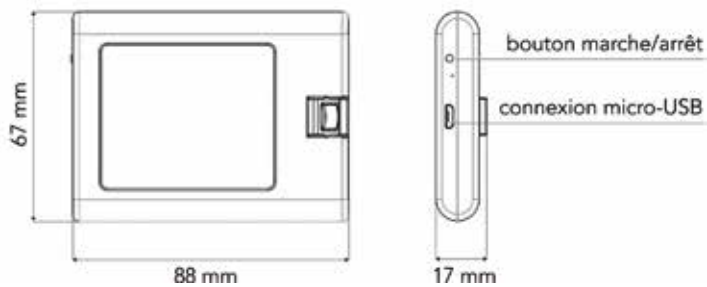
| N° de com. | Finition | Description | Couleur de la lumière | Lux (à 50 cm)/ Lumen | Voltage | Watt | Embalage |
|------------|-----------|-------------|-----------------------|----------------------|---------|------|----------|
| 042010 | inox look | maître | blanc chaud, 2900°K | 750 lux/400 lm | 24Vdc | 10W | 1 pièce |
| 042011 | blanc | maître | blanc chaud, 2900°K | 750 lux/400 lm | 24Vdc | 10W | 1 pièce |

**Spot à appliquer led type X-sign 4F**

- spot à appliquer sans interrupteur/variateur
- No Dot Effect: pas de points led visibles
- comme spot indépendant ou comme spot esclave après un spot maître
- avec câble d'alimentation de 200 cm + connecteur Micro24
- alimentation à commander séparément

| N° de com. | Finition | Description | Couleur de la lumière | Lux (à 50 cm)/ Lumen | Voltage | Watt | Embalage |
|------------|-----------|-------------|-----------------------|----------------------|---------|------|----------|
| 042008 | inox look | esclave | blanc chaud, 2900°K | 750 lux/400 lm | 24Vdc | 10W | 1 pièce |
| 042009 | blanc | esclave | blanc chaud, 2900°K | 750 lux/400 lm | 24Vdc | 10W | 1 pièce |

SMART MINI

**Spot en applique rechargeable led
type Smart Mini**

- spot rechargeable avec support magnétique
- support à visser (vis inclus)
- muni d'un détecteur de mouvement (la lumière s'éteindra après 30 sec. sans détection de mouvement)
- rechargeable avec un câble micro-USB (câble ne pas inclus)

| N° de com. | Finition | Couleur de la lumière | Lux (à 50 cm)/Lumen | Watt | Unité de com. |
|------------|----------|-----------------------|---------------------|------|---------------|
| 048302 | noir | blanc naturel, 4000°K | 35 lux/24 lumen | 0,4W | 1 pièce |

SPOTS LED À APPLIQUER 350MA

SPOTS LED À APPLIQUER 350MA

**Spot en applique led type Jimpy**

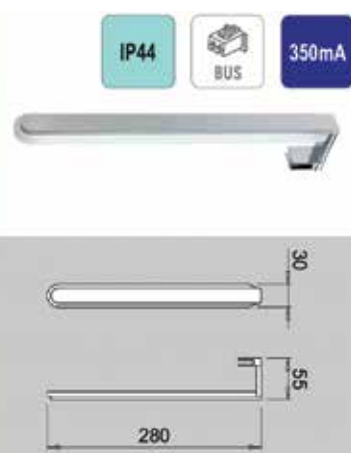
- IP44
- à monter sur panneau
- alimentation à commander séparément

| N° de com. | Finition | Couleur de la lumière | Lux (à 50 cm)/ Lumen | Voltage | Watt | Unité de com. |
|------------|----------|-----------------------|----------------------|---------|------|---------------|
| 041613 | chromé | blanc chaud, 3000°K | 260 lux/240 lm | 350mA | 3W | 1 pièce |

**Spot en applique led type Jimpy XL**

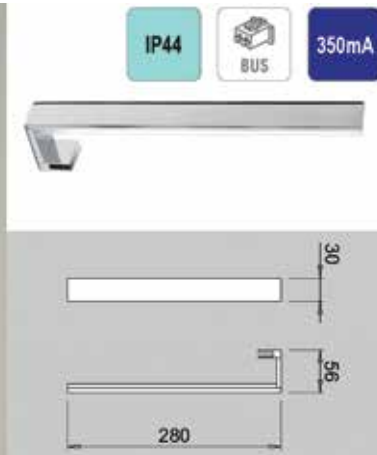
- IP44
- avec pied
- à monter sur panneau
- alimentation à commander séparément

| N° de com. | Finition | Couleur de la lumière | Lux (à 50 cm)/ Lumen | Voltage | Watt | Unité de com. |
|------------|----------|-----------------------|----------------------|---------|------|---------------|
| 041614 | chromé | blanc chaud, 3000°K | 260 lux/240 lm | 350mA | 3W | 1 pièce |

**Spot en applique led type Iguazu**

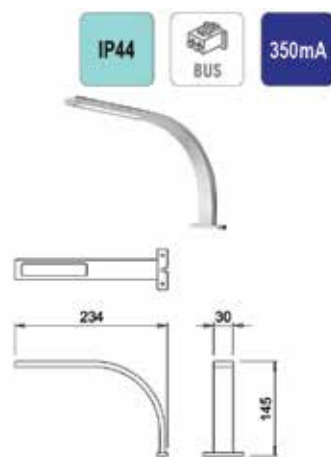
- IP44
- à monter sur le miroir
- alimentation à commander séparément

| N° de com. | Finition | Couleur de la lumière | Lux (à 50 cm)/ Lumen | Voltage | Watt | Unité de com. |
|------------|----------|-----------------------|----------------------|---------|------|---------------|
| 041610 | chromé | blanc chaud, 3000°K | 210 lux/390 lm | 350mA | 6W | 1 pièce |

**Spot en applique led type Havasu**

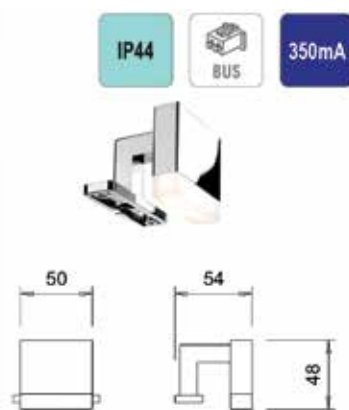
- IP44
- à monter sur le miroir
- alimentation à commander séparément

| N° de com. | Finition | Couleur de la lumière | Lux (à 50 cm)/ Lumen | Voltage | Watt | Unité de com. |
|------------|----------|-----------------------|----------------------|---------|------|---------------|
| 041612 | chromé | blanc chaud, 3000°K | 210 lux/390 lm | 350mA | 6W | 1 pièce |

**Spot en applique led type Opps**

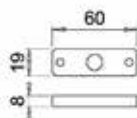
- IP44
- avec pied
- à monter sur panneau
- alimentation à commander séparément

| N° de com. | Finition | Couleur de la lumière | Lux (à 50 cm)/ Lumen | Voltage | Watt | Unité de com. |
|------------|----------|-----------------------|----------------------|---------|------|---------------|
| 041615 | chromé | blanc chaud, 3000°K | 260 lux/240 lm | 350mA | 3W | 1 pièce |

**Spot en applique led type Kiky**

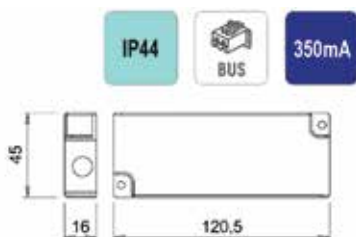
- IP44
- avec pied
- à monter sur panneau
- alimentation à commander séparément

| N° de com. | Finition | Couleur de la lumière | Lux (à 50 cm)/ Lumen | Voltage | Watt | Unité de com. |
|------------|----------|-----------------------|----------------------|---------|------|---------------|
| 041616 | chromé | blanc chaud, 3000°K | 175 lux/125 lm | 350mA | 3W | 1 pièce |

**Plaquette pour spot led type Kiky**

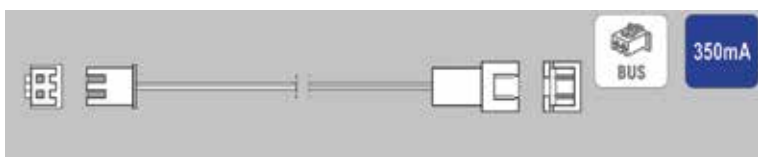
- La plaquette rehausse le spot de 8 mm au montage sur une armoire.
Ainsi le spot n'entrave pas l'ouverture de la porte miroir.

| N° de com. | Finition | Epaisseur | Unité de com. |
|------------|----------|-----------|---------------|
| 041971 | chromé | 8 mm | 1 pièce |

**Alimentation 12W type Flat 12/350B**

- pour éclairages led 350mA
- avec câble d'alimentation de 200 cm
- avec distributeur BUS pour maximum 10 connections
- distributeur avec câble de 50 cm

| N° de com. | Finition | Input | Output | Watt | Unité de com. |
|------------|----------|------------|--------|------|---------------|
| 041611 | blanc | 220-240Vac | 350mA | 12W | 1 pièce |

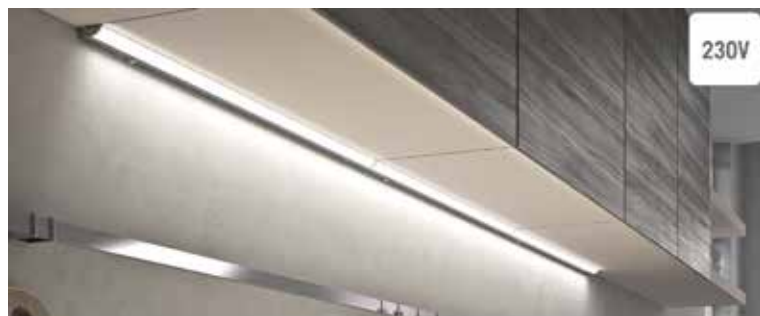
**Câble avec connection BUS**

- pour éclairages led 350mA

| N° de com. | Finition | Longueur | Unité de com. |
|------------|------------|----------|---------------|
| 040449 | blanc/noir | 1000 mm | 1 pièce |
| 040448 | blanc/noir | 2000 mm | 1 pièce |

ARMATURES LED

ARMATURES À APPLIQUER

**Armature en applique type Flow**

- avec interrupteur et alimentation intégrée
- possibilité de connecter plusieurs armatures au moyen du connecteur intégré back-to-back
- le câble d'alimentation peut être connecté à l'armature par le côté ou par l'arrière

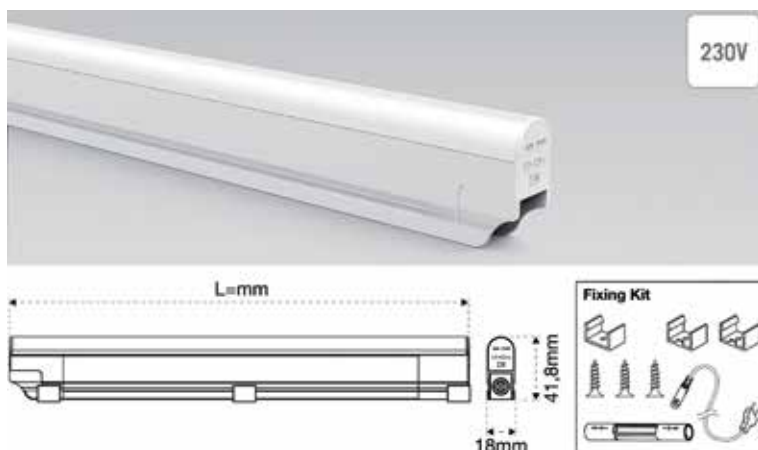
- câble d'alimentation et de connexion à commander séparément



| N° de com. | Finition | longueur | Couleur de la lumière | Lux (à 50 cm)/ Lumen | Voltage | Watt | Unité de com. |
|------------|-----------|----------|------------------------|-------------------------|----------|------|---------------|
| 047905 | aluminium | 450 mm | blanc chaud, 3000°K | 1800 lux/1350 lm | 220-240V | 8W | 1 pièce |
| 047906 | aluminium | 600 mm | blanc chaud, 3000°K | 1800 lux/1350 lm | 220-240V | 10W | 1 pièce |
| 047907 | aluminium | 900 mm | blanc chaud, 3000°K | 1800 lux/1350 lm | 220-240V | 15W | 1 pièce |
| 047908 | aluminium | 1200 mm | blanc chaud, 3000°K | 1800 lux/1350 lm | 220-240V | 18W | 1 pièce |

**Câble d'alimentation et de connexion pour Flow**

| N° de com. | Finition | Description | Longueur | Unité de com. |
|------------|----------|------------------------|----------|---------------|
| 047909 | blanc | câble d'alimentation A | 2000 mm | 1 pièce |
| 047910 | blanc | câble de connexion B | 150 mm | 1 pièce |
| 047911 | blanc | câble de connexion B | 500 mm | 1 pièce |

**Applique led type Freedom Plus**

- alimentation intégré

- avec câble d'alimentation de 200 cm
- raccordement direct au réseau 220-240V
- inclus: clips de fixation et connecteur pour embrocher 2 appliques (jusqu'à max. 300W)

| N° de com. | Finition | Longueur | Couleur de la lumière | Lux (à 50 cm)/ Lumen | Voltage | Watt | Unité de com. |
|------------|----------|----------|-----------------------|----------------------|----------|-------|---------------|
| 042090 | blanc | 307 mm | blanc naturel, 4000°K | 800 lux/1440 lm | 220-240V | 3,8W | 1 pièce |
| 042091 | blanc | 536 mm | blanc naturel, 4000°K | 800 lux/1440 lm | 220-240V | 6,8W | 1 pièce |
| 042092 | blanc | 568 mm | blanc naturel, 4000°K | 800 lux/1440 lm | 220-240V | 7,2W | 1 pièce |
| 042093 | blanc | 868 mm | blanc naturel, 4000°K | 800 lux/1440 lm | 220-240V | 10,8W | 1 pièce |
| 042094 | blanc | 1168 mm | blanc naturel, 4000°K | 800 lux/1440 lm | 220-240V | 14,5W | 1 pièce |
| 042095 | blanc | 1468 mm | blanc naturel, 4000°K | 800 lux/1440 lm | 220-240V | 18W | 1 pièce |
| 042097 | blanc | 307 mm | blanc chaud, 3000°K | 800 lux/1440 lm | 220-240V | 3,8W | 1 pièce |
| 042098 | blanc | 536 mm | blanc chaud, 3000°K | 800 lux/1440 lm | 220-240V | 6,8W | 1 pièce |
| 042099 | blanc | 568 mm | blanc chaud, 3000°K | 800 lux/1440 lm | 220-240V | 7,2W | 1 pièce |
| 042100 | blanc | 868 mm | blanc chaud, 3000°K | 800 lux/1440 lm | 220-240V | 10,8W | 1 pièce |
| 042101 | blanc | 1168 mm | blanc chaud, 3000°K | 800 lux/1440 lm | 220-240V | 14,5W | 1 pièce |
| 042102 | blanc | 1468 mm | blanc chaud, 3000°K | 800 lux/1440 lm | 220-240V | 18W | 1 pièce |

**Câble de connection Prolunga**

- pour applique led Freedom Plus

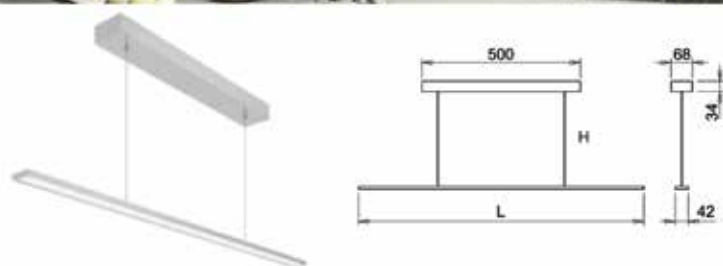
| N° de com. | Finition | Longueur | Unité de com. |
|------------|----------|----------|---------------|
| 048196 | blanc | 2000 mm | 1 pièce |

ÉCLAIRAGES LED: SUSPENSION



Armature Pendy

- 240 leds/mètre
- avec X-driver intégré (sans module de commande)
- raccordement direct au réseau 220-240V
- la longueur des câbles de suspension (H) peut être réglée de min. 1 cm à max. 100 cm au moment de l'installation
- compatible avec les modules de commande type 2, 3 et 4 et télécommandes pour le X-driver (à commander optionnellement)



| N° de com. | Finition | Longueur | Couleur de la lumière | Lux (à 50 cm)/ Lumen | Voltage | Watt | Unité de com. |
|------------|-----------|----------|-----------------------|----------------------|----------|-------|---------------|
| 048224 | aluminium | 900 mm | blanc chaud, 3000°K | 980 lux/1176 lm | 220-240V | 16,8W | 1 pièce |
| 048239 | blanc | 900 mm | blanc chaud, 3000°K | 980 lux/1176 lm | 220-240V | 16,8W | 1 pièce |
| 048225 | noir | 900 mm | blanc chaud, 3000°K | 980 lux/1176 lm | 220-240V | 16,8W | 1 pièce |
| 048226 | aluminium | 1200 mm | blanc chaud, 3000°K | 980 lux/1582 lm | 220-240V | 22,6W | 1 pièce |
| 048240 | blanc | 1200 mm | blanc chaud, 3000°K | 980 lux/1582 lm | 220-240V | 22,6W | 1 pièce |
| 048227 | noir | 1200 mm | blanc chaud, 3000°K | 980 lux/1582 lm | 220-240V | 22,6W | 1 pièce |

ÉCLAIRAGES LED POUR TIROIRS

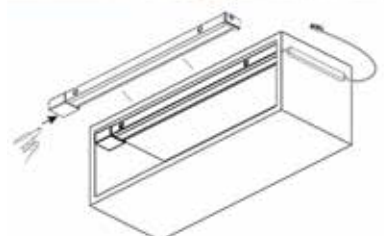
**Éclairage led pour tiroirs Hiddi**

- D-Motion : la couleur de la lumière peut être ajustée du blanc naturel (3900°K) au blanc super chaud (2700°K)
- avec capteur IR pour allumer et éteindre le luminaire
- peut être monté à gauche ou à droite sur le côté de l'armoire
- avec câble d'alimentation détachable de 200 cm + connecteur Micro24 et goulotte
- alimentation à commander séparément

| N° de com. | Finition | Couleur de la lumière | Lux (à 50 cm)/Lumen | Voltage | Watt | Unité de com. |
|------------|----------|-----------------------|---------------------|---------|------|---------------|
| 048418 | - | 2700°K-3900°K | 390 lux/240 lm | 24Vdc | 3W | 1 pièce |

**Éclairage pour tiroirs Baski SF**

- le luminaire en aluminium est équipé d'un ressort latéral et se fixe sans vis entre les parois latérales de l'armoire d'une épaisseur de 16, 18 ou 19 mm
- avec câble d'alimentation de 200 cm + connecteur Micro24 et goulotte
- 600 mm: avec 1 détecteur IR
- 900 mm: avec 2 détecteurs IR
- convient aussi pour une armoire avec portes
- si le tiroir est laissé ouvert, la lumière s'éteint automatiquement
- alimentation à commander séparément



| N° de com. | Finition | Pour armoire avec largeur | Couleur de la lumière | Lux (à 50 cm)/Lumen | Voltage | Watt | Unité de com. |
|------------|-----------|---------------------------|-----------------------|---------------------|---------|-------|---------------|
| 048420 | aluminium | 600 mm | blanc chaud, 3000°K | 1050 lux/1080 lm | 24Vdc | 7,2W | 1 pièce |
| 048419 | noir mat | 600 mm | blanc chaud, 3000°K | 1050 lux/1080 lm | 24Vdc | 7,2W | 1 pièce |
| 048422 | aluminium | 900 mm | blanc chaud, 3000°K | 1050 lux/1080 lm | 24Vdc | 11,5W | 1 pièce |
| 048421 | noir mat | 900 mm | blanc chaud, 3000°K | 1050 lux/1080 lm | 24Vdc | 11,5W | 1 pièce |

ÉCLAIRAGES LED POUR LA SALLE DE BAIN

ÉCLAIRAGES LED POUR LA SALLE DE BAIN



Armature en applique led type Aalto

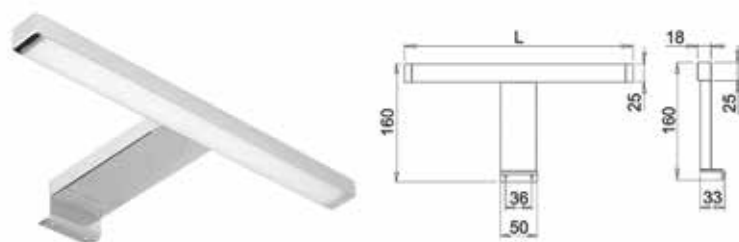
- IP44
- avec alimentation intégré
- attention: longueur 800 mm avec 2 supports

| N° de com. | Finition | Longueur | Couleur de la lumière | Lux (à 50 cm)/ Lumen | Voltage | Watt | Unité de com. |
|------------|----------|----------|-----------------------|----------------------|----------|------|---------------|
| 041607 | chromé | 300 mm | blanc chaud, 3000°K | 1000 lux/400 lm | 220-240V | 5W | 1 pièce |
| 042103 | noir mat | 300 mm | blanc chaud, 3000°K | 1000 lux/400 lm | 220-240V | 5W | 1 pièce |
| 041608 | chromé | 500 mm | blanc chaud, 3000°K | 1000 lux/640 lm | 220-240V | 8W | 1 pièce |
| 042104 | noir mat | 500 mm | blanc chaud, 3000°K | 1000 lux/640 lm | 220-240V | 8W | 1 pièce |
| 041609 | chromé | 800 mm | blanc chaud, 3000°K | 1000 lux/1040 lm | 220-240V | 13W | 1 pièce |



Armature en applique led type Nite

- IP44
- avec alimentation intégré



| N° de com. | Finition | Longueur | Couleur de la lumière | Lux (à 50 cm)/ Lumen | Voltage | Watt | Unité de com. |
|------------|----------|----------|-----------------------|----------------------|----------|------|---------------|
| 041174 | chromé | 305 mm | blanc chaud, 3000°K | 550 lux/280 lm | 220-240V | 5W | 1 pièce |
| 041175 | chromé | 550 mm | blanc chaud, 3000°K | 550 lux/280 lm | 220-240V | 7W | 1 pièce |

**Armature en applique led type Stratos 2.0**

- IP44
- avec alimentation intégré



| N° de com. | Finition | Longueur | Couleur de la lumière | Lux (à 50 cm)/ Lumen | Voltage | Watt | Unité de com. |
|---------------|-----------|----------|------------------------|-------------------------|----------|------|---------------|
| 041605 | aluminium | 1190 mm | blanc chaud, 3000°K | 1150 lux/2200 lm | 220-240V | 22W | 1 pièce |

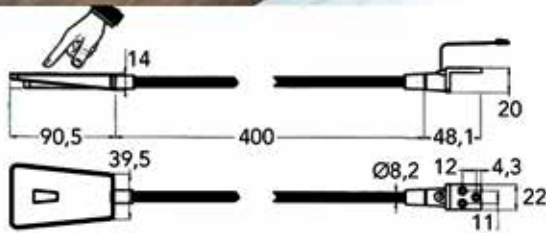
ÉCLAIRAGES LED POUR LA CHAMBRE À COUCHER

ÉCLAIRAGES LED POUR LA CHAMBRE À COUCHER



Spot en applique led type Area-light + alimentation

- spot monté sur bras flexible
- avec interrupteur/dimmer touch
- avec alimentation + connecteur
- avec câble d'alimentation de 180 cm
- alimentation avec câble de 200 cm
- connecteur avec câble de 50 cm

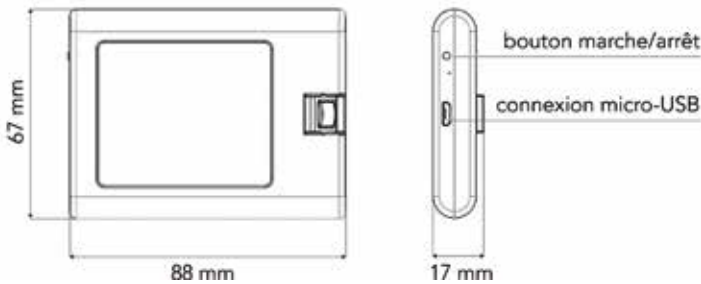


| N° de com. | Finition | Couleur de la lumière | Lux (à 50 cm) | Voltage | Watt | Unité de com. |
|------------|----------|-----------------------|---------------|---------|------|---------------|
| 041115 | noir | blanc chaud, 3400°K | 210 lux | 12Vdc | 1,8W | 1 pièce |
| 041118 | blanc | blanc chaud, 3400°K | 210 lux | 12Vdc | 1,4W | 1 pièce |



Spot en applique rechargeable led type Smart Mini

- spot rechargeable avec support magnétique
- support à visser (vis inclus)
- muni d'un détecteur de mouvement (la lumière s'éteindra après 30 sec. sans détection de mouvement)
- rechargeable avec un câble micro-USB (câble ne pas inclus)



| N° de com. | Finition | Couleur de la lumière | Lux (à 50 cm)/Lumen | Watt | Unité de com. |
|------------|----------|-----------------------|---------------------|------|---------------|
| 048302 | noir | blanc naturel, 4000°K | 35 lux/24 lumen | 0,4W | 1 pièce |

ÉCLAIRAGES LED POUR DRESSING

ÉCLAIRAGES LED POUR DRESSING

**Spot en applique led Sunrise UHE avec détecteur de mouvement**

- comme spot individuel ou comme spots maître/esclave
- le maître et le spot individuel ont un détecteur de mouvement (la lumière s'éteindra après 30 secondes sans détection de mouvement)
- le spot esclave n'a pas de détecteur de mouvement
- jusqu'à 5 spots esclaves peuvent être connectés au maître
- grâce à la fiche Micro12 le spot esclave peut aussi être connecté directement à l'alimentation, indépendamment d'un maître
- avec câble d'alimentation de 200 cm + fiche Micro12

- alimentation à commander séparément

| N° de com. | Finition | Description | Couleur de la lumière | Lux (à 50 cm) | Voltage | Watt | Unité de com. |
|------------|-----------|-------------|-----------------------|---------------|---------|------|---------------|
| 048245 | aluminium | simple | blanc naturel | 100 lux | 12Vdc | 1W | 1 pièce |
| 048246 | aluminium | master | blanc naturel | 100 lux | 12Vdc | 1W | 1 pièce |
| 048244 | aluminium | esclave | blanc naturel | 100 lux | 12Vdc | 1W | 1 pièce |
| 048253 | aluminium | simple | blanc chaud | 100 lux | 12Vdc | 1W | 1 pièce |
| 048254 | aluminium | maître | blanc chaud | 100 lux | 12Vdc | 1W | 1 pièce |
| 048252 | aluminium | esclave | blanc chaud | 100 lux | 12Vdc | 1W | 1 pièce |

**Armature en applique led type Twig HE**

- kit se compose de:
- applique led avec fixations
- détecteur de mouvement incorporé (la lumière s'éteindra après 30 secondes sans détection de mouvement)
- ne peut pas être coupé à mesure
- avec câble d'alimentation de 200 cm + connecteur Micro12
- plusieurs armatures possible sur une alimentation

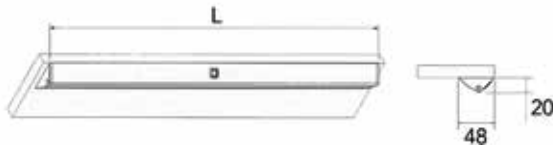
- alimentation à commander séparément

| N° de com. | Finition | Longueur | Couleur de la lumière | Lux (à 50 cm) | Voltage | Watt | Unité de com. |
|------------|-----------|----------|-----------------------|---------------|---------|-------|---------------|
| 047945 | aluminium | 410 mm | blanc chaud, 3100°K | 600 lux | 12 Vdc | 3,4W | 1 pièce |
| 047946 | aluminium | 560 mm | blanc chaud, 3100°K | 600 lux | 12 Vdc | 4,8W | 1 pièce |
| 047947 | aluminium | 860 mm | blanc chaud, 3100°K | 600 lux | 12 Vdc | 7,7W | 1 pièce |
| 047948 | aluminium | 1160 mm | blanc chaud, 3100°K | 600 lux | 12 Vdc | 10,6W | 1 pièce |
| 048464 | noir | 410 mm | blanc chaud, 3100°K | 600 lux | 12 Vdc | 3,4W | 1 pièce |
| 048465 | noir | 560 mm | blanc chaud, 3100°K | 600 lux | 12 Vdc | 4,8W | 1 pièce |
| 048466 | noir | 860 mm | blanc chaud, 3100°K | 600 lux | 12 Vdc | 7,7W | 1 pièce |
| 048467 | noir | 1160 mm | blanc chaud, 3100°K | 600 lux | 12 Vdc | 10,6W | 1 pièce |



Armature en applique led type Perth + alimentation

- avec alimentation + connecteur
- muni d'un détecteur de mouvement (la lumière s'éteindra après 15 secondes sans détection de mouvement)
- avec câble d'alimentation de 300 cm + connecteur
- alimentation avec câble de 200 cm
- connecteur avec câble de 50 cm



| N° de com. | Finition | Longueur (L) | Couleur de la lumière | Lux (à 50 cm) | Voltage | Watt | Unité de com. |
|------------|-----------|--------------|-----------------------|----------------|---------|------|---------------|
| 048300 | aluminium | 563 mm | blanc naturel, 4000°K | 340 lux/280 lm | 12 Vdc | 5,6W | 1 pièce |
| 048301 | aluminium | 863 mm | blanc naturel, 4000°K | 340 lux/470 lm | 12 Vdc | 9,4W | 1 pièce |

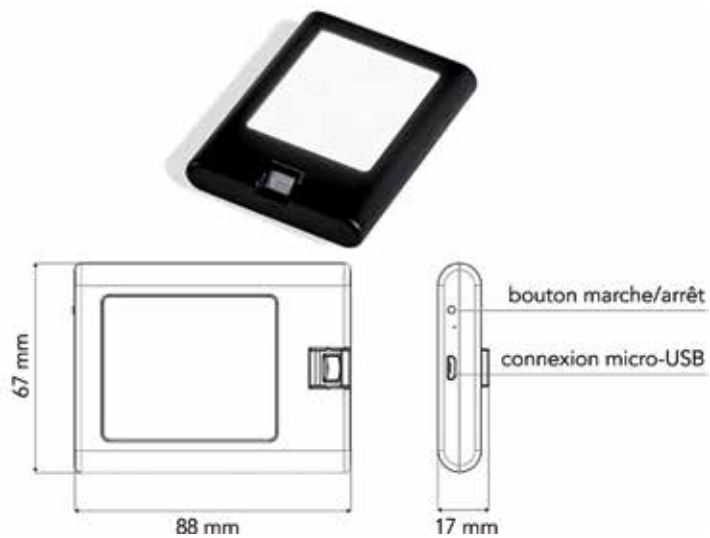


Tube de penderie éclairé type Goccia HE

- kit se compose de:
- tube de penderie éclairé led et fixations
- muni d'un détecteur de mouvement (la lumière s'éteindra après 30 secondes sans détection de mouvement)
- ne peut pas être coupé à mesure
- avec câble d'alimentation de 200 cm + connecteur Micro12
- plusieurs tubes possible sur une alimentation
- alimentation à commander séparément



| N° de com. | Finition | Longueur (L) | Couleur de la lumière | Lux (à 50 cm) | Voltage | Watt | Unité de com. |
|------------|-----------|--------------|-----------------------|---------------|---------|------|---------------|
| 047939 | aluminium | 740 mm | blanc chaud, 3100°K | 580 lux | 12 Vdc | 5,8W | 1 pièce |
| 047940 | aluminium | 900 mm | blanc chaud, 3100°K | 580 lux | 12 Vdc | 7,2W | 1 pièce |
| 047941 | aluminium | 1060 mm | blanc chaud, 3100°K | 580 lux | 12 Vdc | 9,1W | 1 pièce |
| 047942 | noir mat | 740 mm | blanc chaud, 3100°K | 580 lux | 12 Vdc | 5,8W | 1 pièce |
| 047943 | noir mat | 900 mm | blanc chaud, 3100°K | 580 lux | 12 Vdc | 7,2W | 1 pièce |
| 047944 | noir mat | 1060 mm | blanc chaud, 3100°K | 580 lux | 12 Vdc | 9,1W | 1 pièce |


**Spot en applique rechargeable led
type Smart Mini**

- spot rechargeable avec support magnétique
- support à visser (vis inclus)
- muni d'un détecteur de mouvement (la lumière s'éteindra après 30 sec. sans détection de mouvement)
- rechargeable avec un câble micro-USB (câble ne pas inclus)

| N° de com. | Finition | Couleur de la lumière | Lux (à 50 cm)/Lumen | Watt | Unité de com. |
|------------|----------|-----------------------|---------------------|------|---------------|
| 048302 | noir | blanc naturel, 4000°K | 35 lux/24 lumen | 0,4W | 1 pièce |

ÉCLAIRAGES LED - XPERT LINE

BANDES LED - XPERT LINE

**Flexyled SE H4 avec capteur infrarouge**

Emballé dans un kit pratique.

- le kit contient:
- flexyled SE H4 (12V) avec câble d'alimentation de 2000 mm et connecteur Micro12
- X-driver 60W avec câble d'alimentation
- module 2 pour X-driver pour raccordement du capteur infrarouge
- capteur infrarouge sans fil IR WI-TD en noir à appliquer



| N° de com. | Finition | Longueur | Couleur de la lumière | Lux (50 cm)/ Lumen | Voltage | Watt | Unité de com. |
|------------|-------------|----------|-----------------------|---------------------|---------|------|---------------|
| 038732 | transparent | 3000 mm | blanc chaud, 3100°K | 210 lux/70 lm par W | 12Vdc | 30W | 1 kit |

**Flexyled SE H4 Pro avec interrupteur Kiny**

Emballé dans un kit pratique.

- le kit contient:
- flexyled SE H4 Pro (24V) avec 2 câbles d'alimentation de 2000 mm et connecteur Micro24
- X-driver 30W avec câble d'alimentation
- module 5 pour X-driver pour raccordement de l'interrupteur
- interrupteur sans fil Kiny en noir à appliquer

- flexyled peut être coupé à n'importe quelle longueur
- ATTENTION:
- après le raccourcissement, la bande led n'est plus résistante aux éclaboussures (pas de protection IP44)



| N° de com. | Finition | Longueur | Couleur de la lumière | Lux (50 cm)/ Lumen | Voltage | Watt | Unité de com. |
|------------|-------------|----------|-----------------------|---------------------|---------|------|---------------|
| 058466 | transparent | 3000 mm | blanc chaud, 3000°K | 170 lux/80 lm per W | 24Vdc | 30W | 1 kit |



IP44



24Vdc

Flexyled SE H4 Pro avec capteur infrarouge IR-XD LSW

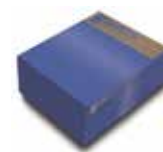
Emballé dans un kit pratique.

- le kit contient:
- flexyled SE H4 Pro (24V) avec 2 câbles d'alimentation de 2000 mm et connecteur Micro24
- X-driver 30W avec câble d'alimentation
- module 2 pour X-driver pour raccordement du capteur infrarouge
- capteur infrarouge IR-XD LSW en blanc

- flexyled peut être coupé à n'importe quelle longueur

- ATTENTION:

- après le raccourcissement, la bande led n'est plus résistante aux éclaboussures (pas de protection IP44)



| N° de com. | Finition | Longueur | Couleur de la lumière | Lux (50 cm)/ Lumen | Voltage | Watt | Unité de com. |
|------------|-------------|----------|-----------------------|---------------------|---------|------|---------------|
| 058467 | transparent | 3000 mm | blanc chaud, 3000°K | 170 lux/80 lm per W | 24Vdc | 30W | 1 kit |



IP44



24Vdc

Flexyled AT6 Pro avec capteur infrarouge IR-XD LSW

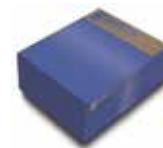
Emballé dans un kit pratique.

- le kit contient:
- flexyled AT6 Pro (24V) avec 2 câbles d'alimentation de 2000 mm et connecteur Micro24
- X-driver 30W avec câble d'alimentation
- module 2 pour X-driver pour raccordement du capteur infrarouge
- capteur infrarouge IR-XD LSW en blanc

- flexyled peut être coupé à n'importe quelle longueur

- ATTENTION:

- après le raccourcissement, la bande led n'est plus résistante aux éclaboussures (pas de protection IP44)



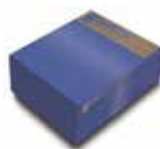
| N° de com. | Finition | Longueur | Couleur de la lumière | Lux (50 cm)/ Lumen | Voltage | Watt | Unité de com. |
|------------|----------|----------|---------------------------|---------------------|---------|------|---------------|
| 058472 | laiteux | 3000 mm | blanc super chaud, 2700°K | 370 lux/80 lm per W | 24Vdc | 30W | 1 kit |

SPOTS LED - XPERT LINE


Spots à encastrer led Smally XS Plus avec interrupteur Call Me - nickelé
 Emballé dans un kit pratique.


- le kit contient:
- 3 spots à encastrer Smally XS Plus (12V) nickelé avec câble d'alimentation de 2000 mm et connecteur Micro12
- alimentation 15W avec câble d'alimentation de 2000 mm
- interrupteur sans fil Call Me en inox look

- diamètre d'encastrement: 57 mm
- profondeur d'encastrement: 12 mm

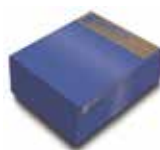


| N° de com. | Finition | Couleur de la lumière | Lux (à 50 cm)/ Lumen | Voltage | Watt | Unité de com. |
|------------|----------|---------------------------|----------------------|---------|--------|---------------|
| 038726 | nickelé | blanc super chaud, 2700°K | 350 lux/360 lm | 12Vdc | 3 x 3W | 1 kit |


Spots à encastrer led Smally XS Plus avec interrupteur Call Me - noir
 Emballé dans un kit pratique.


- le kit contient:
- 3 spots à encastrer Smally XS Plus (12V) en noir avec câble d'alimentation de 2000 mm et connecteur Micro12
- alimentation 15W avec câble d'alimentation de 2000 mm
- interrupteur sans fil Call Me en noir

- diamètre d'encastrement: 57 mm
- profondeur d'encastrement: 12 mm



| N° de com. | Finition | Couleur de la lumière | Lux (à 50 cm)/ Lumen | Voltage | Watt | Unité de com. |
|------------|----------|---------------------------|----------------------|---------|--------|---------------|
| 038727 | noir mat | blanc super chaud, 2700°K | 350 lux/360 lm | 12Vdc | 3 x 3W | 1 kit |



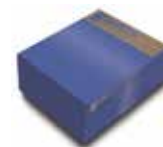
Spots à encastrer led Smally XS Plus D-Motion avec interrupteur Kiny - inox look

Emballé dans un kit pratique.

- le kit contient:
- 3 spots à encastrer Smally XS Plus D-Motion (24V) inox look avec câble d'alimentation de 2000 mm et connecteur Micro24
- X-driver 30W avec câble d'alimentation de 2000 mm
- module 5 D-Motion pour X-driver pour raccordement de l'interrupteur Kiny
- interrupteur sans fil Kiny 1 D-Motion (1 canal) en blanc

- diamètre d'encastrement: 57 mm
- profondeur d'encastrement: 12 mm

- D-Motion: la couleur de la lumière peut être réglée du blanc naturel au blanc très chaud



| N° de com. | Finition | Couleur de la lumière | Lux (à 50 cm)/ Lumen | Voltage | Watt | Unité de com. |
|------------|----------|-------------------------|----------------------|---------|--------|---------------|
| 038730 | nickelé | D-Motion, 2700°K-4000°K | - | 24Vdc | 3 x 3W | 1 kit |



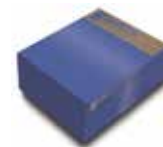
Spots à encastrer led Smally XS Plus D-Motion avec interrupteur Kiny - noir

Emballé dans un kit pratique.

- le kit contient:
- 3 spots à encastrer Smally XS Plus D-Motion (24V) en noir avec câble d'alimentation de 2000 mm et connecteur Micro24
- X-driver 30W avec câble d'alimentation de 2000 mm
- module 5 D-Motion pour X-driver pour raccordement de l'interrupteur Kiny
- interrupteur sans fil Kiny 1 D-Motion (1 canal) en noir

- diamètre d'encastrement: 57 mm
- profondeur d'encastrement: 12 mm

- D-Motion: la couleur de la lumière peut être réglée du blanc naturel au blanc très chaud



| N° de com. | Finition | Couleur de la lumière | Lux (à 50 cm)/ Lumen | Voltage | Watt | Unité de com. |
|------------|----------|-------------------------|----------------------|---------|--------|---------------|
| 038731 | noir mat | D-Motion, 2700°K-4000°K | - | 24Vdc | 3 x 3W | 1 kit |

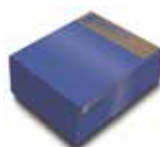


Spots à encastrer Date avec interrupteur Call Me - inox look

Emballé dans un kit pratique.

- le kit contient:
 - 3 spots à encastrer Date (24V) en inox look avec câble d'alimentation de 2000 mm et connecteur Micro24
 - X-driver 30W avec câble d'alimentation de 2000 mm
 - module 2 pour X-driver pour raccordement de l'interrupteur
 - interrupteur sans fil Call Me en aluminium

- diamètre d'encastrement: 68 mm
- profondeur d'encastrement: 12 mm



| N° de com. | Finition | Couleur de la lumière | Lux (à 50 cm)/ Lumen | Voltage | Watt | Unité de com. |
|------------|-----------|------------------------------|-------------------------|---------|--------|---------------|
| 058468 | aluminium | blanc super chaud, 2700°K | 350 lux/360 lm | 24Vdc | 3 x 3W | 1 kit |



Spots à encastrer Date avec interrupteur Call Me - noir

Emballé dans un kit pratique.

- le kit contient:
 - 3 spots à encastrer Date (24V) en noir avec câble d'alimentation de 2000 mm et connecteur Micro24
 - X-driver 30W avec câble d'alimentation de 2000 mm
 - module 2 pour X-driver pour raccordement de l'interrupteur
 - interrupteur sans fil Call Me en noir

- diamètre d'encastrement: 68 mm
- profondeur d'encastrement: 12 mm



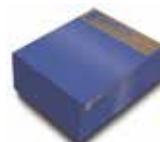
| N° de com. | Finition | Couleur de la lumière | Lux (à 50 cm)/ Lumen | Voltage | Watt | Unité de com. |
|------------|----------|------------------------------|-------------------------|---------|--------|---------------|
| 058469 | noir | blanc super chaud, 2700°K | 350 lux/360 lm | 24Vdc | 3 x 3W | 1 kit |



Spots à encastrer Date avec interrupteur Tom - aluminium

Emballé dans un kit pratique.

- le kit contient:
- 3 spots à encastrer Date (24V) en inox look avec câble d'alimentation de 2000 mm et connecteur Micro24
- alimentation 15W avec câble d'alimentation de 2000 mm
- interrupteur avec variateur Tom en aluminium
- diamètre d'encastrement: 68 mm
- profondeur d'encastrement: 12 mm



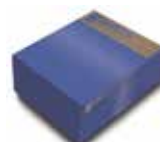
| N° de com. | Finition | Couleur de la lumière | Lux (à 50 cm)/ Lumen | Voltage | Watt | Unité de com. |
|------------|-----------|---------------------------|----------------------|---------|--------|---------------|
| 058470 | aluminium | blanc super chaud, 2700°K | 350 lux/360 lm | 24Vdc | 3 x 3W | 1 kit |



Spots à encastrer Date avec interrupteur Tom - noir

Emballé dans un kit pratique.

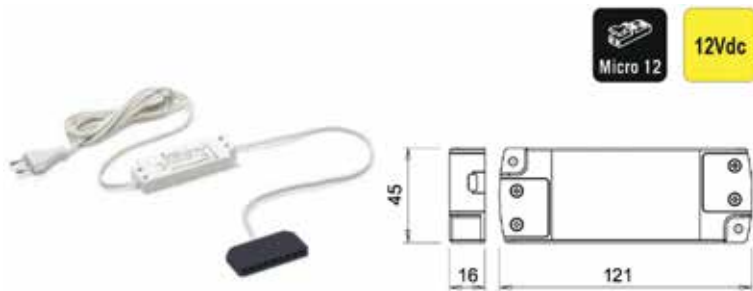
- le kit contient:
- 3 spots à encastrer Date (24V) en noir avec câble d'alimentation de 2000 mm et connecteur Micro24
- alimentation 15W avec câble d'alimentation de 2000 mm
- interrupteur avec variateur Tom en noir
- diamètre d'encastrement: 68 mm
- profondeur d'encastrement: 12 mm



| N° de com. | Finition | Couleur de la lumière | Lux (à 50 cm)/ Lumen | Voltage | Watt | Unité de com. |
|------------|----------|---------------------------|----------------------|---------|--------|---------------|
| 058471 | noir | blanc super chaud, 2700°K | 350 lux/360 lm | 24Vdc | 3 x 3W | 1 kit |

ALIMENTATIONS LED

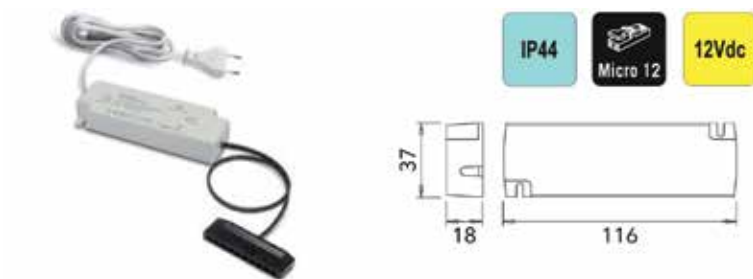
ALIMENTATIONS LED 12VDC



Alimentation 15W type Flat 15/12R

- pour éclairages led 12Vdc
- avec câble d'alimentation de 200 cm
- avec distributeur Micro12 pour maximum 9 connections
- distributeur avec câble de 50 cm

| N° de com. | Finition | Input | Output | Watt | Unité de com. |
|------------|----------|------------|--------|------|---------------|
| 041523 | blanc | 220-240Vac | 12Vdc | 15W | 1 pièce |



Alimentation 15W type 12R SE15 IP44

- IP44
- pour éclairages led 12Vdc
- avec câble d'alimentation de 200 cm
- avec distributeur Micro12 pour maximum 10 connections
- distributeur avec câble de 50 cm

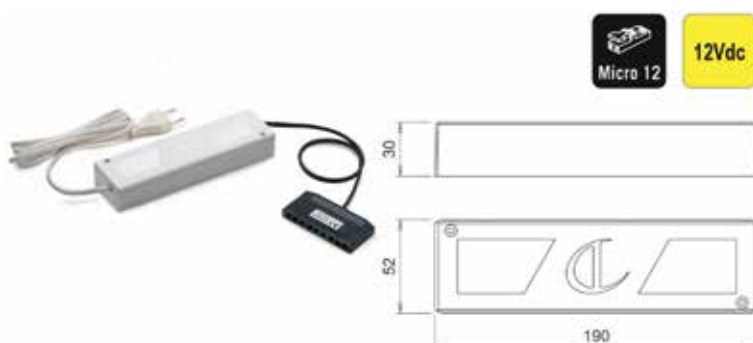
| N° de com. | Finition | Input | Output | Watt | Unité de com. |
|------------|----------|------------|--------|------|---------------|
| 041745 | blanc | 220-240Vac | 12Vdc | 15W | 1 pièce |



Alimentation 30W type D-Power 30/12R

- pour éclairages led 12Vdc
- avec câble d'alimentation de 200 cm
- avec distributeur Micro12 pour maximum 9 connections
- distributeur avec câble de 50 cm

| N° de com. | Finition | Input | Output | Watt | Unité de com. |
|------------|----------|------------|--------|------|---------------|
| 048281 | blanc | 220-240Vac | 12Vdc | 30W | 1 pièce |



Alimentation 60W type D-Power 60/12R

- pour éclairages led 12Vdc
- avec câble d'alimentation de 200 cm
- avec distributeur Micro12 pour maximum 9 connections
- distributeur avec câble de 50 cm

| N° de com. | Finition | Input | Output | Watt | Unité de com. |
|------------|----------|------------|--------|------|---------------|
| 048282 | blanc | 220-240Vac | 12Vdc | 60W | 1 pièce |

**Alimentation 100W type SLIM 100/12R**

- pour éclairages led 12Vdc
- avec câble d'alimentation de 200 cm
- avec distributeur Micro12 pour maximum 10 connections
- distributeur avec câble de 50 cm

| N° de com. | Finition | Input | Output | Watt | Unité de com. |
|------------|----------|------------|--------|------|---------------|
| 047949 | blanc | 220-240Vac | 12Vdc | 100W | 1 pièce |

**Alimentation 130W type SLIM 130/12R**

- pour éclairages led 12Vdc
- avec câble d'alimentation de 200 cm
- avec distributeur Micro12 pour maximum 10 connections
- distributeur avec câble de 50 cm

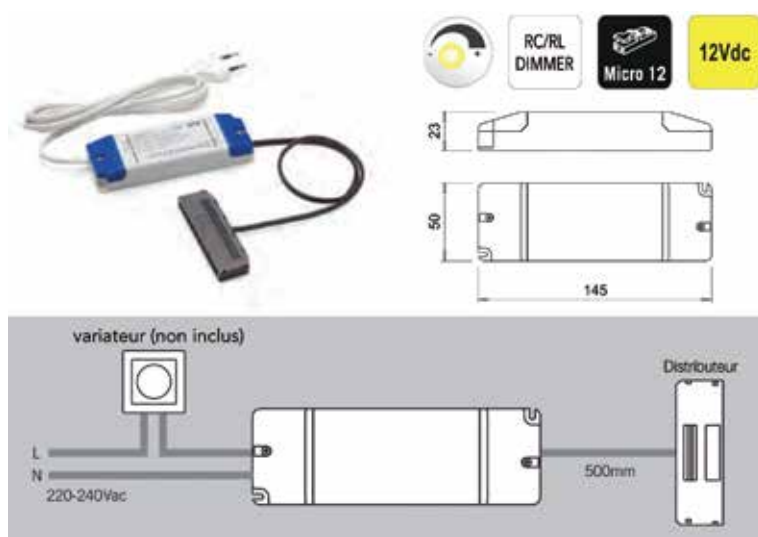
| N° de com. | Finition | Input | Output | Watt | Unité de com. |
|------------|----------|------------|--------|------|---------------|
| 047950 | blanc | 220-240Vac | 12Vdc | 130W | 1 pièce |

**Alimentation 180W type SLIM 180/12R**

- pour éclairages led 12Vdc
- avec câble d'alimentation de 200 cm
- avec distributeur Micro12 pour maximum 10 connections
- distributeur avec câble de 50 cm

| N° de com. | Finition | Input | Output | Watt | Unité de com. |
|------------|----------|------------|--------|------|---------------|
| 047951 | blanc | 220-240Vac | 12Vdc | 180W | 1 pièce |

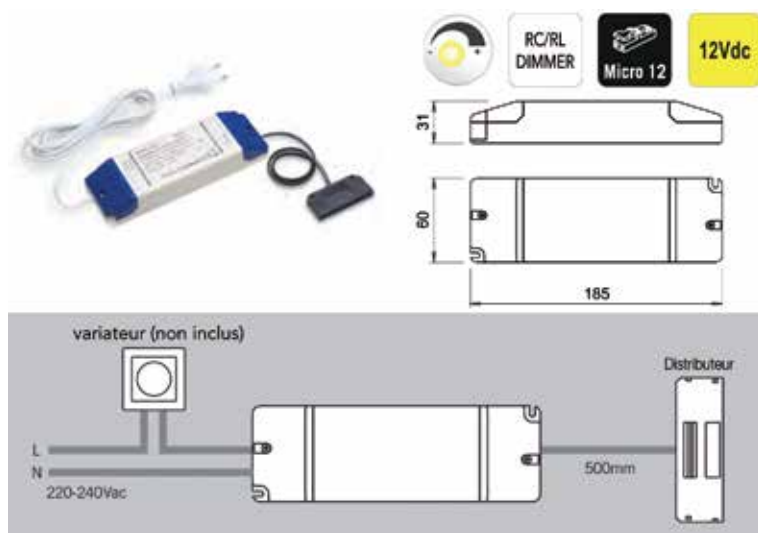
ALIMENTATIONS LED À UTILISER AVEC VARIATEUR 12VDC



Alimentation 30W type SLD30/12R à utiliser avec variateur externe

- alimentation led pour l'utilisation avec un variateur externe
- seuls les variateurs avec coupure de phase avant (RL, leading edge) ou coupure de phase arrière (RC, trailing edge) sont compatibles
- les variateurs ne font pas partie de notre offre
- pour éclairages led 12Vdc
- avec câble d'alimentation de 200 cm et fiche mâle euro
- avec distributeur Micro12 pour maximum 9 connections et avec câble de 50 cm

| N° de com. | Finition | Input | Output | Watt | Unité de com. |
|------------|------------|------------|--------|------|---------------|
| 041796 | blanc/bleu | 220-240Vac | 12Vdc | 30W | 1 pièce |

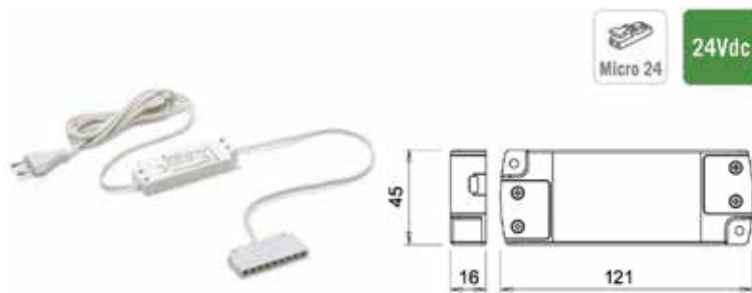


Alimentation 75W type SLD75/12R à utiliser avec variateur externe

- alimentation led pour l'utilisation avec un variateur externe
- seuls les variateurs avec coupure de phase avant (RL, leading edge) ou coupure de phase arrière (RC, trailing edge) sont compatibles
- les variateurs ne font pas partie de notre offre
- pour éclairages led 12Vdc
- avec câble d'alimentation de 200 cm et fiche mâle euro
- avec distributeur Micro12 pour maximum 9 connections et avec câble de 50 cm

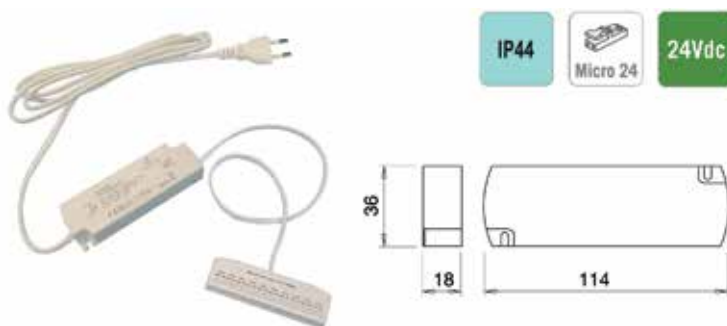
| N° de com. | Finition | Input | Output | Watt | Unité de com. |
|------------|------------|------------|--------|------|---------------|
| 041797 | blanc/bleu | 220-240Vac | 12Vdc | 75W | 1 pièce |

ALIMENTATIONS LED 24VDC

**Alimentation 15W type Flat 15/24D**

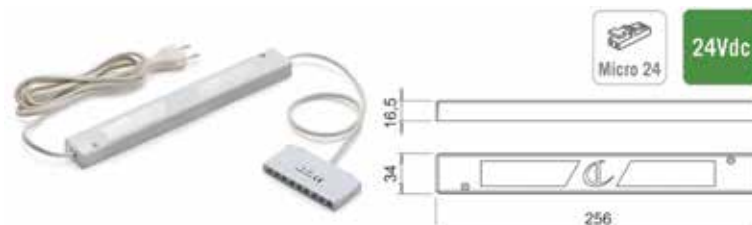
- pour éclairages led 24Vdc
- avec câble d'alimentation de 200 cm
- avec distributeur Micro24 pour maximum 9 connections
- distributeur avec câble de 50 cm

| N° de com. | Finition | Input | Output | Watt | Unité de com. |
|------------|----------|------------|--------|------|---------------|
| 041486 | blanc | 220-240Vac | 24Vdc | 15W | 1 pièce |

**Alimentation 15W type Flat 15/24D IP44**

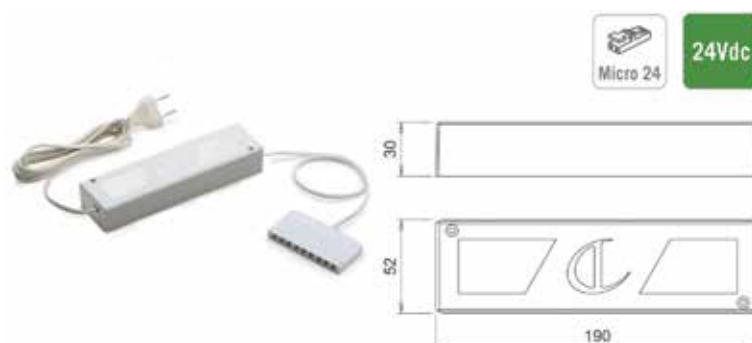
- pour éclairages led 24Vdc
- avec câble d'alimentation de 200 cm
- avec distributeur Micro24 pour maximum 9 connections
- distributeur avec câble de 50 cm

| N° de com. | Finition | Input | Output | Watt | Unité de com. |
|------------|----------|------------|--------|------|---------------|
| 041743 | blanc | 220-240Vac | 24Vdc | 15W | 1 pièce |

**Alimentation 30W type D-Power 30/24D**

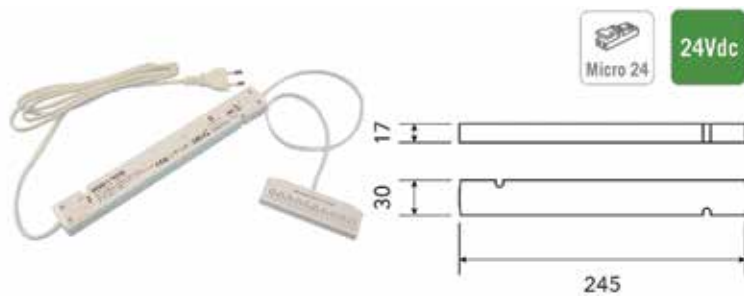
- pour éclairages led 24Vdc
- avec câble d'alimentation de 200 cm
- avec distributeur Micro24 pour maximum 9 connections
- distributeur avec câble de 50 cm

| N° de com. | Finition | Input | Output | Watt | Unité de com. |
|------------|----------|------------|--------|------|---------------|
| 048283 | blanc | 220-240Vac | 24Vdc | 30W | 1 pièce |

**Alimentation 60W type D-Power 60/24D**

- pour éclairages led 24Vdc
- avec câble d'alimentation de 200 cm
- avec distributeur Micro24 pour maximum 9 connections
- distributeur avec câble de 50 cm

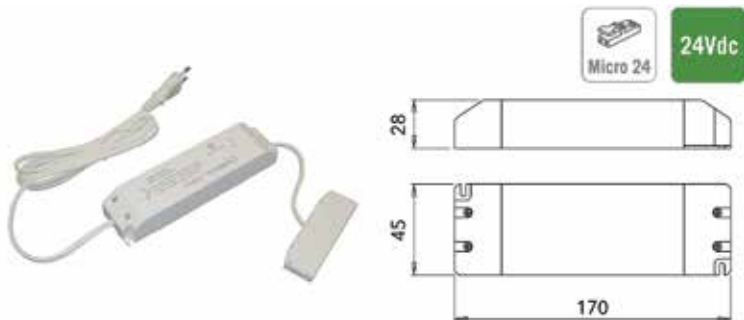
| N° de com. | Finition | Input | Output | Watt | Unité de com. |
|------------|----------|------------|--------|------|---------------|
| 048284 | blanc | 220-240Vac | 24Vdc | 60W | 1 pièce |



Alimentation 75W type SNP60-24VF

- pour éclairages led 24Vdc
- avec câble d'alimentation de 200 cm
- avec distributeur Micro24 pour maximum 10 connections
- distributeur avec câble de 50 cm

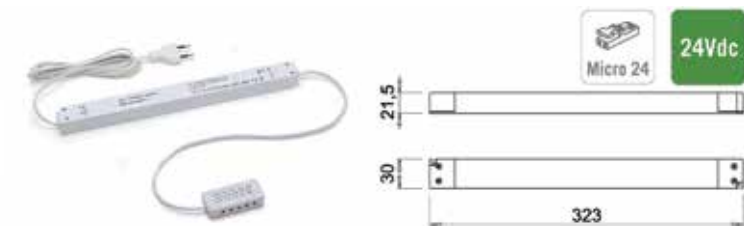
| N° de com. | Finition | Input | Output | Watt | Unité de com. |
|------------|----------|------------|--------|------|---------------|
| 041489 | blanc | 220-240Vac | 24Vdc | 75W | 1 pièce |



Alimentation 100W type LEO 100/24D

- pour éclairages led 24Vdc
- avec câble d'alimentation de 200 cm
- avec distributeur Micro24 pour maximum 10 connections
- distributeur avec câble de 50 cm

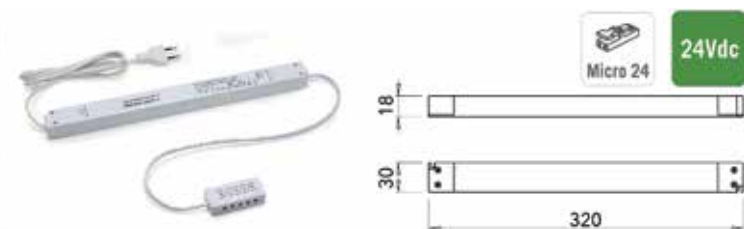
| N° de com. | Finition | Input | Output | Watt | Unité de com. |
|------------|----------|------------|--------|------|---------------|
| 041744 | blanc | 220-240Vac | 24Vdc | 100W | 1 pièce |



Alimentation 150W type SLIM 150/24D

- pour éclairages led 24Vdc
- avec câble d'alimentation de 200 cm
- avec distributeur Micro24 pour maximum 10 connections
- distributeur avec câble de 50 cm

| N° de com. | Finition | Input | Output | Watt | Unité de com. |
|------------|----------|------------|--------|------|---------------|
| 047952 | blanc | 220-240Vac | 24Vdc | 150W | 1 pièce |

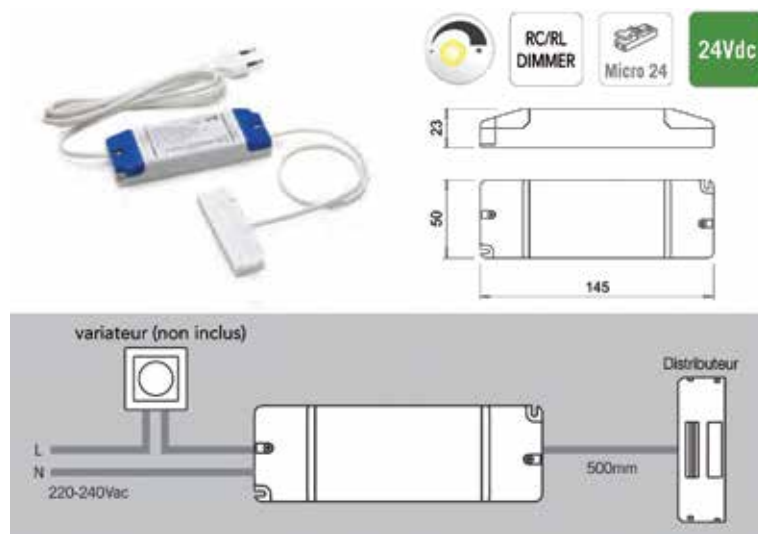


Alimentation 200W type SLIM 200/24D

- pour éclairages led 24Vdc
- avec câble d'alimentation de 200 cm
- avec distributeur Micro24 pour maximum 10 connections
- distributeur avec câble de 50 cm

| N° de com. | Finition | Input | Output | Watt | Unité de com. |
|------------|----------|------------|--------|------|---------------|
| 047953 | blanc | 220-240Vac | 24Vdc | 200W | 1 pièce |

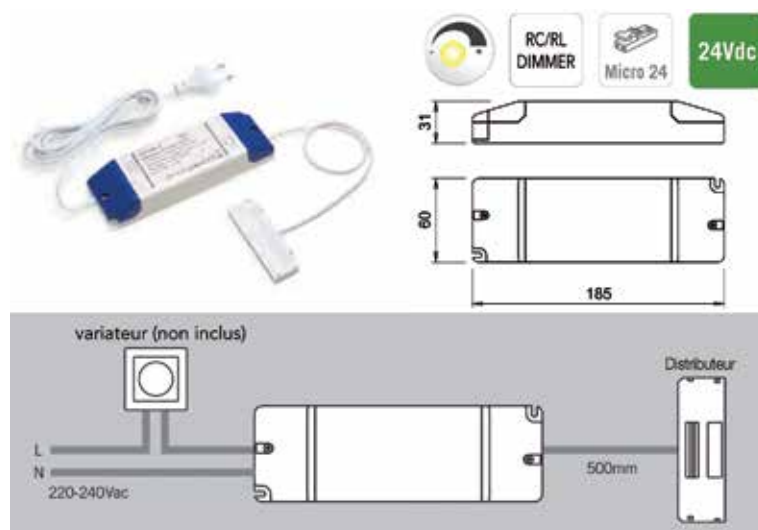
ALIMENTATIONS LED À UTILISER AVEC VARIATEUR 24VDC

**Alimentation 30W type SLD30/24R à utiliser avec variateur externe**

- alimentation led pour l'utilisation avec un variateur externe
- seuls les variateurs avec coupure de phase avant (RL, leading edge) ou coupure de phase arrière (RC, trailing edge) sont compatibles
- les variateurs ne font pas partie de notre offre

- pour éclairages led 24Vdc
- avec câble d'alimentation de 200 cm et fiche mâle euro
- avec distributeur Micro24 pour maximum 9 connections et avec câble de 50 cm

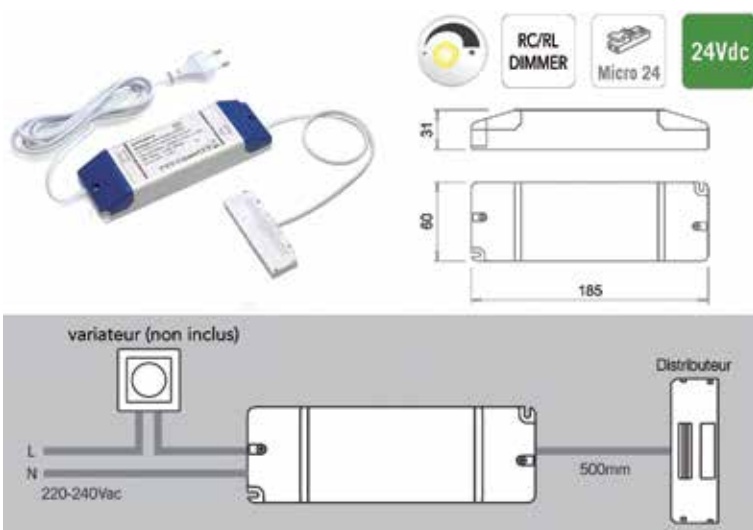
| N° de com. | Finition | Input | Output | Watt | Unité de com. |
|------------|------------|------------|--------|------|---------------|
| 041798 | blanc/bleu | 220-240Vac | 24Vdc | 30W | 1 pièce |

**Alimentation 75W type SLD75/24R à utiliser avec variateur externe**

- alimentation led pour l'utilisation avec un variateur externe
- seuls les variateurs avec coupure de phase avant (RL, leading edge) ou coupure de phase arrière (RC, trailing edge) sont compatibles
- les variateurs ne font pas partie de notre offre

- pour éclairages led 24Vdc
- avec câble d'alimentation de 200 cm et fiche mâle euro
- avec distributeur Micro24 pour maximum 9 connections et avec câble de 50 cm

| N° de com. | Finition | Input | Output | Watt | Unité de com. |
|------------|------------|------------|--------|------|---------------|
| 041799 | blanc/bleu | 220-240Vac | 24Vdc | 75W | 1 pièce |



**Alimentation 120W type SLD120-24VL-E
à utiliser avec variateur externe**

- alimentation led pour l'utilisation avec un variateur externe
- seuls les variateurs avec coupure de phase avant (RL, leading edge) ou coupure de phase arrière (RC, trailing edge) sont compatibles
- les variateurs ne font pas partie de notre offre
- pour éclairages led 24Vdc
- avec câble d'alimentation de 200 cm et fiche mâle euro
- avec distributeur Micro24 pour maximum 9 connections et avec câble de 50 cm

| N° de com. | Finition | Input | Output | Watt | Unité de com. |
|------------|------------|------------|--------|------|---------------|
| 041800 | blanc/bleu | 220-240Vac | 24Vdc | 120W | 1 pièce |

ACCESSOIRES POUR ALIMENTATIONS LED

CÂBLES POUR ÉCLAIRAGES LED



Câble avec connection Micro12

- pour éclairages led 12V avec connection Micro12

| N° de com. | Finition | Longueur | Unité de com. |
|------------|----------|----------|---------------|
| 041639 | blanc | 1000 mm | 1 pièce |
| 041552 | blanc | 2000 mm | 1 pièce |



Câble avec distributeur 10 x Micro12

- câble avec distributeur Micro12 pour maximum 10 connections
- pour éclairages led 12V avec connection Micro12

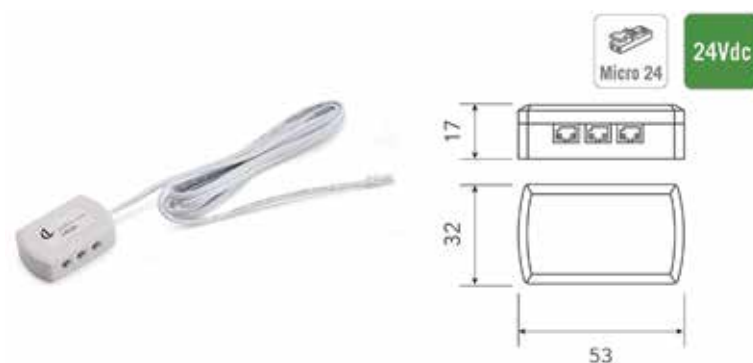
| N° de com. | Finition | Longueur câble | Unité de com. |
|------------|----------|----------------|---------------|
| 058465 | noir | 150 mm | 1 pièce |



Câble avec connection Micro24

- pour éclairages led 24V avec connection Micro24

| N° de com. | Finition | Longueur | Unité de com. |
|------------|----------|----------|---------------|
| 041758 | blanc | 1000 mm | 1 pièce |
| 041759 | blanc | 2000 mm | 1 pièce |



Câble avec distributeur 6 x Micro24

- câble avec distributeur Micro24 pour maximum 6 connections
- pour éclairages led 24V avec connection Micro24

| N° de com. | Finition | Longueur | Watt | Unité de com. |
|------------|----------|----------|----------|---------------|
| 041592 | blanc | 2000 mm | max. 72W | 1 pièce |

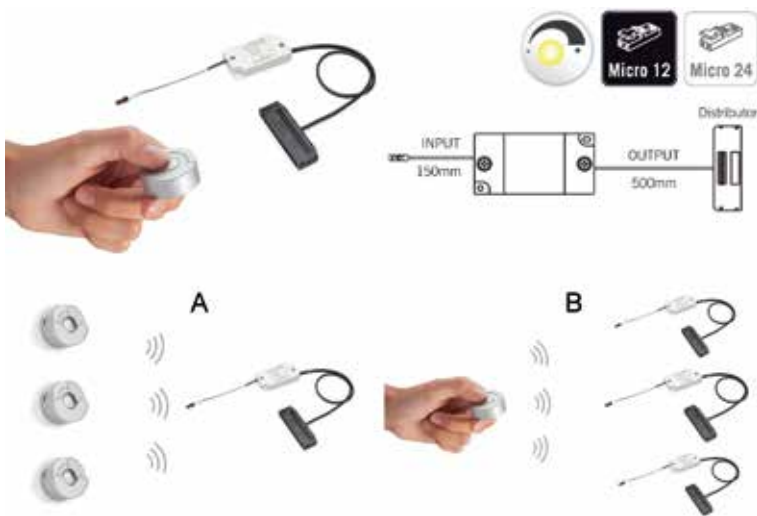


Câble avec distributeur 10 x Micro24

- câble avec distributeur Micro24 pour maximum 10 connections
- pour éclairages led 24V avec connection Micro24

| N° de com. | Finition | Longueur | Watt | Unité de com. |
|------------|----------|----------|----------|---------------|
| 041633 | blanc | 2000 mm | max. 72W | 1 pièce |

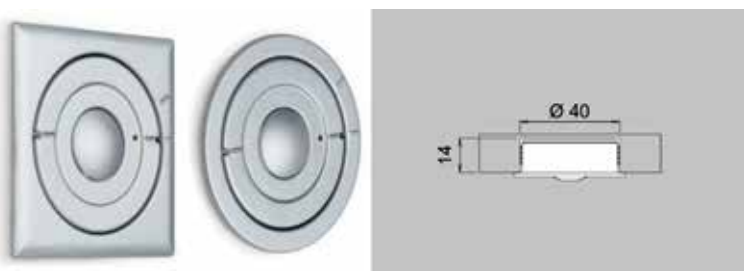
INTERRUPTEURS POUR MONTAGE APRES L'ALIMENTATION



Interrupteur type Call Me V17

- fonctions:
 - allumé/éteint
 - en appuyant plus longtemps sur la touche la luminosité est réduite (niveau de luminosité sélectionné est stocké en mémoire lorsque la lumière est éteinte)
- nouvelles fonctions:
 - plusieurs émetteurs sur 1 récepteur (A)
 - 1 émetteur sur plusieurs récepteurs (B)
- support pour montage au mur inclus
- 1 pile bouton lithium CR2032 (3V) inclus

| N° de com. | Finition | Input | Output | Load | Unité de com. |
|------------|-----------|-------|--------|------|---------------|
| 042026 | inox look | 12Vdc | 12Vdc | 36W | 1 pièce |
| 042027 | inox look | 24Vdc | 24Vdc | 72W | 1 pièce |
| 047917 | noir | 12Vdc | 12Vdc | 36W | 1 pièce |
| 047918 | noir | 24Vdc | 24Vdc | 72W | 1 pièce |



Kit de supports pour Call Me V17

- kit de supports pour l'encastement de l'interrupteur Call Me V17
- le kit contient 1 support rond et 1 support carré

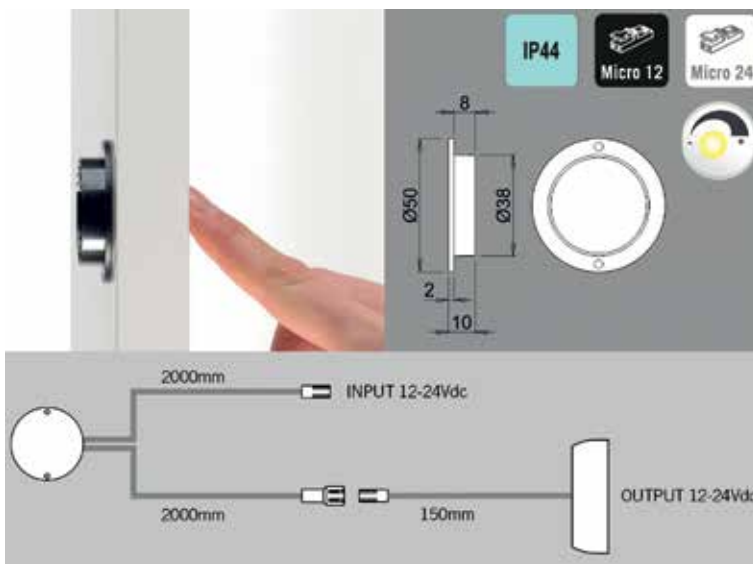
| N° de com. | Finition | | Unité de com. |
|------------|-----------|---|---------------|
| 042028 | inox look | - | 1 pièce |
| 047919 | noir | - | 1 pièce |



Interrupteur type Tom

- fonctions:
- allumé/éteint
- dimmer

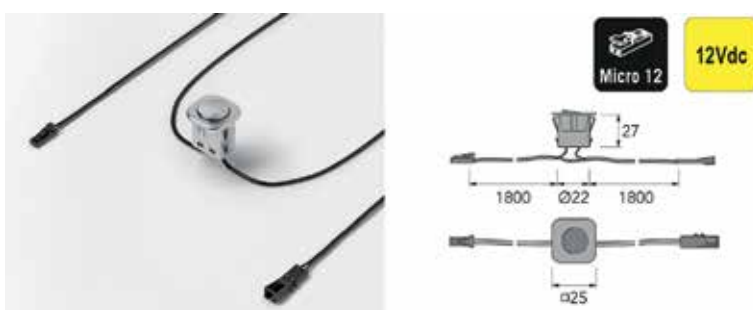
| N° de com. | Finition | Input | Output | Load | Unité de com. |
|------------|----------|-------|--------|------|---------------|
| 048468 | argent | 24Vdc | 24Vdc | 72W | 1 pièce |
| 048508 | noir | 24Vdc | 24Vdc | 72W | 1 pièce |



Interrupteur type Capsens

- interrupteur pour montage derrière un panneau en bois de max. 30 mm ou derrière un verre
- fonctions:
- allumé/éteint
- dimmer

| N° de com. | Finition | Input | Output | Load | Unité de com. |
|------------|----------|-------|--------|------|---------------|
| 041685 | noir | 12Vdc | 12Vdc | 30W | 1 pièce |
| 041686 | noir | 24Vdc | 24Vdc | 60W | 1 pièce |

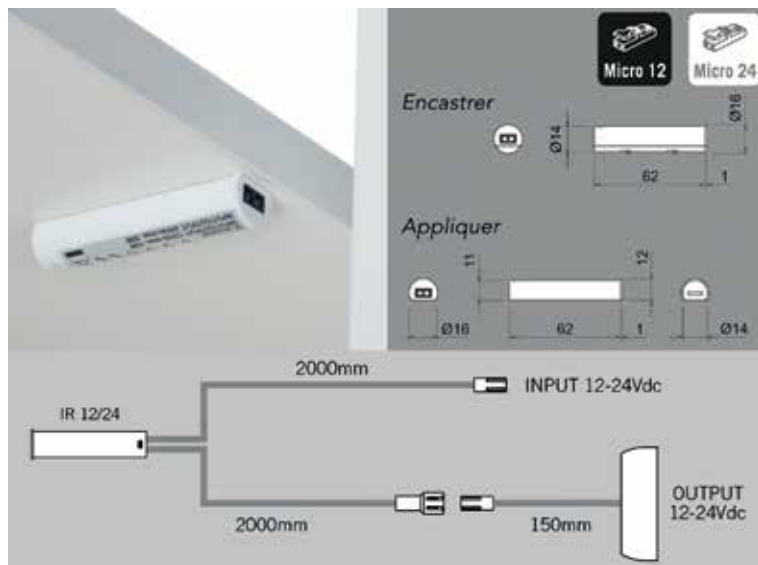


Interrupteur à encastrer pour éclairages led

- avec câble de connection de 1 x 180 cm muni d'une fiche Micro12 Male et 1 x 180 cm muni d'une fiche Micro12 Femelle
- pour allumer plus d'un spot, il faut commander une rallonge avec un distributeur Micro12 (n° de com. 058465)

| N° de com. | Finition | Input | Output | Load | Unité de com. |
|------------|----------------|-------|--------|----------|---------------|
| 041914 | aluminium look | 12Vdc | 12Vdc | max. 36W | 1 pièce |

DÉTECTEURS POUR MONTAGE APRES L'ALIMENTATION



Détecteur type IR 2.0 FC

En fonction de sa configuration, le capteur peut fonctionner comme interrupteur de fin de course ou comme interrupteur on/off + dimmer:

1. Si le capteur est configuré en mode interrupteur fin de course, l'extinction des lampes y étant connectées se produit lorsqu'un objet se trouve dans le rayon d'action du capteur. Vice versa, l'allumage des lampes y étant connectées se produit quand aucun objet ne se trouve dans le rayon d'action du capteur.

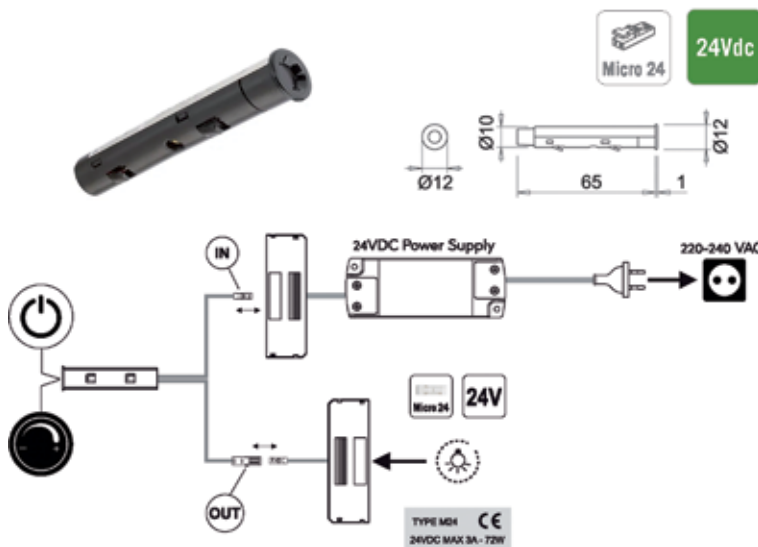
2. Si le capteur est configuré en mode interrupteur on/off + dimmer, il suffit de passer la main devant le capteur pour que l'appareil allume et éteigne les lampes y étant connectées ou de laisser la main devant le capteur pour que l'appareil varie par contre l'intensité lumineuse.

Le capteur est configuré par défaut en modalité de fin de course.

Pour passer d'une modalité à l'autre, appuyer sur la touche.

Avant d'installer l'appareil, sélectionner la modalité d'utilisation du capteur.

| N° de com. | Finition | Input | Output | Load | Unité de com. |
|------------|----------|-------|--------|------|---------------|
| 041687 | blanc | 12Vdc | 12Vdc | 36W | 1 pièce |
| 041688 | blanc | 24Vdc | 24Vdc | 72W | 1 pièce |
| 041682 | noir | 24Vdc | 24Vdc | 72W | 1 pièce |



Détecteur type IR 4.0 FC

En fonction de sa configuration, le capteur peut fonctionner comme interrupteur de fin de course ou comme interrupteur on/off + dimmer:

1. Si le capteur est configuré en mode interrupteur fin de course, l'extinction des lampes y étant connectées se produit lorsqu'un objet se trouve dans le rayon d'action du capteur. Vice versa, l'allumage des lampes y étant connectées se produit quand aucun objet ne se trouve dans le rayon d'action du capteur.

2. Si le capteur est configuré en mode interrupteur on/off + dimmer, il suffit de passer la main devant le capteur pour que l'appareil allume et éteigne les lampes y étant connectées ou de laisser la main devant le capteur pour que l'appareil varie par contre l'intensité lumineuse.

Le capteur est configuré par défaut en modalité de fin de course.

Pour passer d'une modalité à l'autre, appuyer sur la touche.

Avant d'installer l'appareil, sélectionner la modalité d'utilisation du capteur.

- à percer ou montage avec support

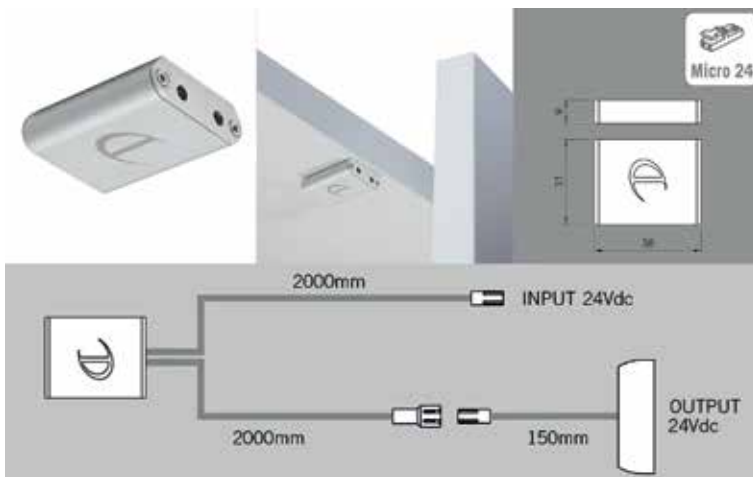
| N° de com. | Finition | Input | Output | Load | Unité de com. |
|------------|----------|-------|--------|------|---------------|
| 058459 | noir | 24Vdc | 24Vdc | 72W | 1 pièce |



Support pour détecteur IR 4.0 FC

- pour fixer le détecteur sous une étagère ou sur la paroi latérale
- à visser

| N° de com. | Finition | | Unité de com. |
|------------|----------|---|---------------|
| 058461 | noir | - | 1 pièce |



Détecteur type Dotti IR

En fonction de sa configuration, le capteur peut fonctionner comme interrupteur de fin de course ou comme interrupteur on/off + dimmer:

1. Si le capteur est configuré en mode interrupteur fin de course, l'extinction des lampes y étant connectées se produit lorsqu'un objet se trouve dans le rayon d'action du capteur. Vice versa, l'allumage des lampes y étant connectées se produit quand aucun objet ne se trouve dans le rayon d'action du capteur.
2. Si le capteur est configuré en mode interrupteur on/off + dimmer, il suffit de passer la main devant le capteur pour que l'appareil allume et éteigne les lampes y étant connectées ou de laisser la main devant le capteur pour que l'appareil varie par contre l'intensité lumineuse.

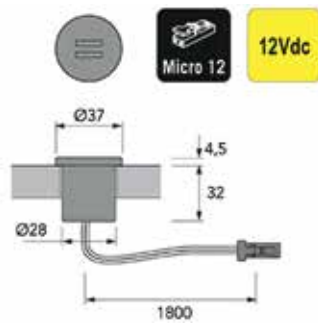
Le capteur est configuré par défaut en modalité de fin de course.

Pour passer d'une modalité à l'autre, appuyer sur la touche.

Avant d'installer l'appareil, sélectionner la modalité d'utilisation du capteur.

| N° de com. | Finition | Input | Output | load | Unité de com. |
|------------|-----------|-------|--------|------|---------------|
| 041791 | aluminium | 24Vdc | 24Vdc | 72W | 1 pièce |

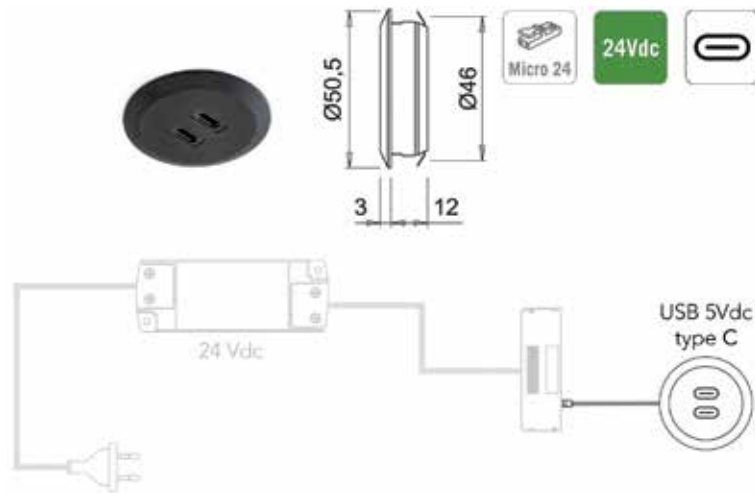
CHARGEURS USB POUR MONTAGE APRES L'ALIMENTATION



Chargeur USB à encastrer

- 2 ports USB A: 2 x 5V, 1,05A ou 1 x 5V, 2,1A
- avec câble de connection de 180 cm avec fiche Micro12
- raccordement aux alimentations led 12Vdc avec connecteur Micro12
- peut être combiné avec éclairage led si le Wattage de l'alimentation led le tolère

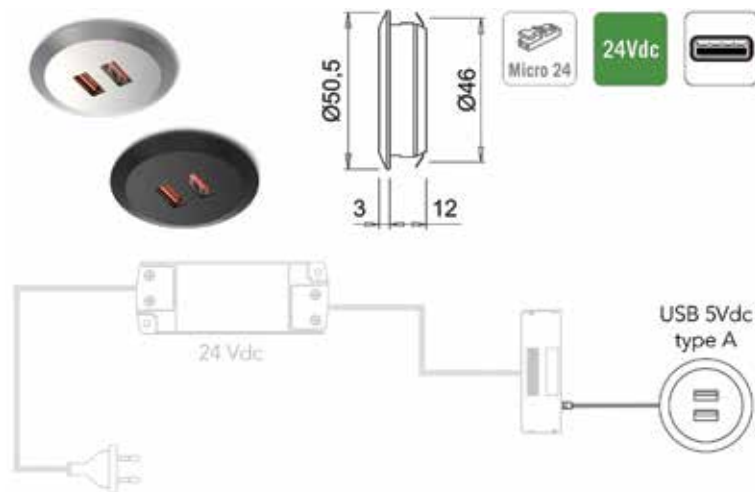
| N° de com. | Finition | Input | Output | Watt | Unité de com. |
|------------|----------------|-------|--------|-------|---------------|
| 041913 | aluminium look | 12Vdc | 5Vdc | 12,5W | 1 pièce |



Chargeur USB à encastrer type Subby: 2 x USB C

- 2 connexions USB C: 2 x 5V 2A ou 1 x 5V 4A
- reconnaissance automatique pour une charge rapide (dépendant du type de smartphone)
- avec câble d'alimentation de 180 cm + connecteur Micro24
- connectable aux alimentations led 24Vdc avec connecteur Micro24
- peut être combiné avec l'éclairage led si le nombre de Watt de l'alimentation led le permet
- la fonction de charge prend 30W

| N° de com. | Finition | Input | Output | Watt | Unité de com. |
|------------|----------|-------|--------|------|---------------|
| 058464 | noir | 24Vdc | 5Vdc | 30W | 1 pièce |



Chargeur USB à encastrer type Subby: 2 x USB A

- 2 connexions USB A: 2 x 5V 2A ou 1 x 5V 4A
- reconnaissance automatique pour une charge rapide (dépendant du type de smartphone)
- avec câble d'alimentation de 180 cm + connecteur Micro24
- connectable aux alimentations led 24Vdc avec connecteur Micro24
- peut être combiné avec l'éclairage led si le nombre de Watt de l'alimentation led le permet
- la fonction de charge prend 20W

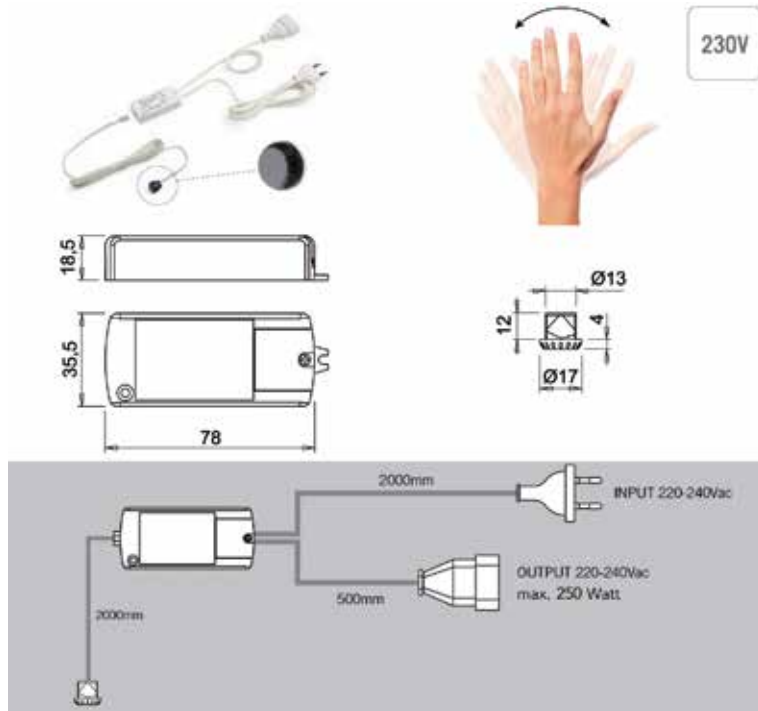
| N° de com. | Finition | Input | Output | Watt | Unité de com. |
|------------|----------|-------|--------|------|---------------|
| 048285 | argent | 24Vdc | 5Vdc | 20W | 1 pièce |
| 048286 | noir | 24Vdc | 5Vdc | 20W | 1 pièce |

**Anneau pour chargeur USB type Subby**

- pour le montage en applique du chargeur USB type Subby
- vis de montage inclus
- chargeur USB type Subby à commander séparément

| N° de com. | Finition | - | Unité de com. |
|------------|----------|---|---------------|
| 048287 | argent | - | 1 pièce |
| 048288 | noir | - | 1 pièce |

INTERRUPTEURS ET DÉTECTEURS POUR MONTAGE AVANT L'ALIMENTATION



230V

Interrupteur sans contact type Simply R1

- interrupteur sans contact
- bougez votre main devant le capteur pour allumer ou éteindre
- capteur sans rosace
- diamètre de pose: 13 mm
- avec câble d'alimentation de 200 cm
- distance de détection: 0,5 jusqu' à 6 cm

| N° de com. | Finition | Input | Output | Load | Unité de com. |
|------------|----------|------------|------------|------|---------------|
| 040785 | noir | 220-240Vac | 220-240Vac | 250W | 1 pièce |

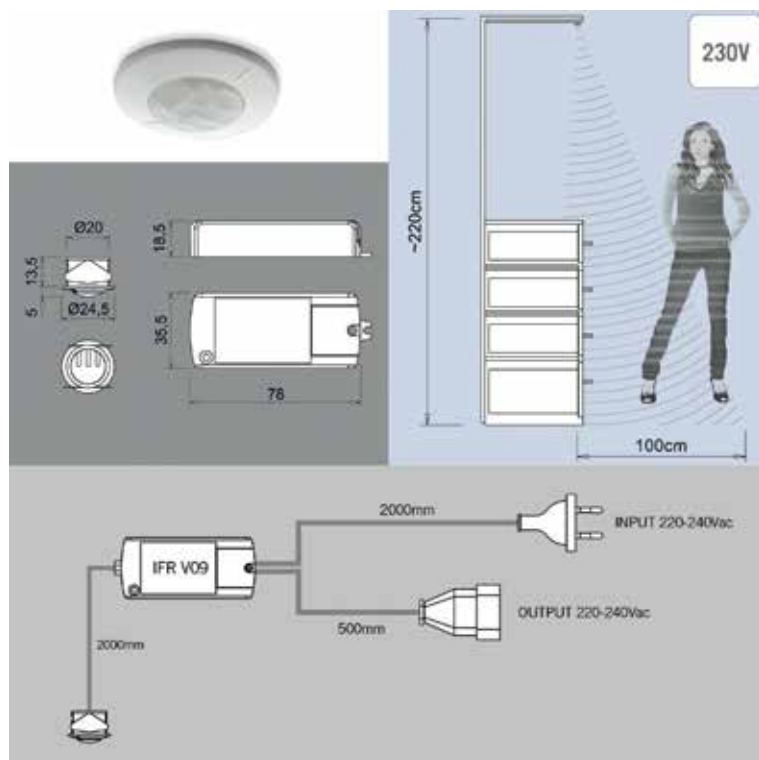


230V

Interrupteur sans contact type Simply R2

- interrupteur sans contact
- bougez votre main devant le capteur pour allumer ou éteindre
- capteur avec rosace chromé
- diamètre de pose: 30 mm
- avec câble d'alimentation de 200 cm
- distance de détection: 0,5 jusqu' à 6 cm

| N° de com. | Finition | Input | Output | Load | Unité de com. |
|------------|-------------|------------|------------|------|---------------|
| 040786 | chromé/noir | 220-240Vac | 220-240Vac | 250W | 1 pièce |

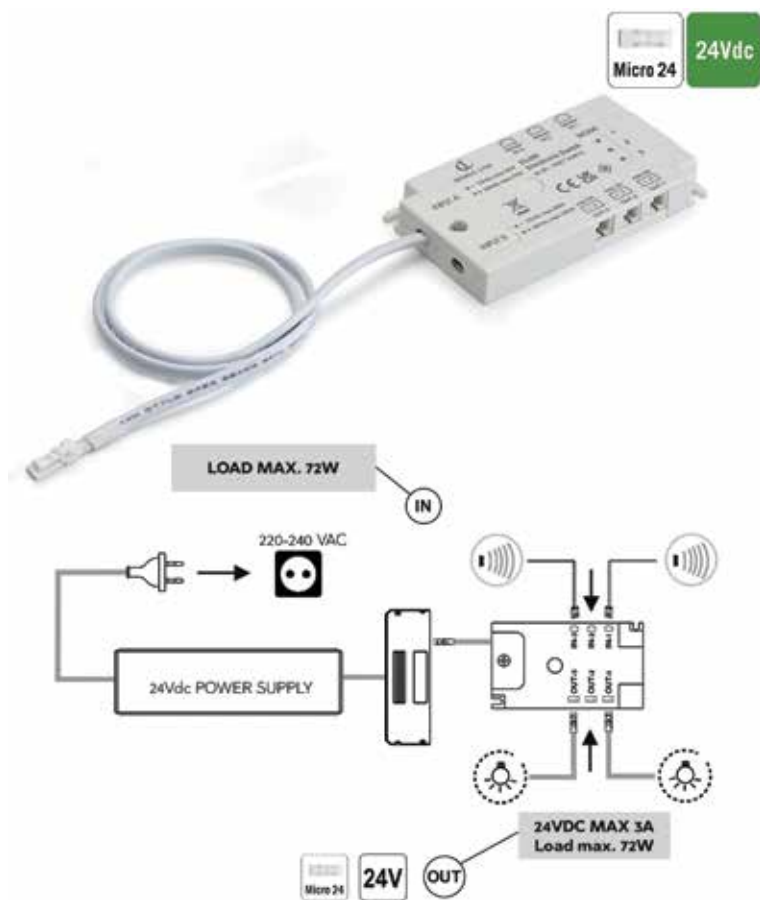


Détecteur type IFR V09

- avec câble d'alimentation de 200 cm
- distance de détection: 100 cm
- temps d'éclairage ajustable: de 10 sec. à 3 min.

| N° de com. | Finition | Input | Output | Load | Unité de com. |
|------------|----------|------------|------------|----------|---------------|
| 040787 | blanc | 220-240Vac | 220-240Vac | 150-250W | 1 pièce |

MODULE DE CONTRÔLE CLUD POUR IR-1 SENSORS



Module de contrôle Clud 24V

Clud est un système de contrôle électronique pour plusieurs détecteurs IR-1.

Le module est connecté entre l'alimentation et l'éclairage led.

Jusqu'à 3 détecteurs IR-1 peuvent être contrôlés (à commander séparément, n° de com. 048487 (par pièce)).

Trois modes différents sont possibles :

- **mode 3:** Lorsqu'une porte s'ouvre, seul l'éclairage led de ce meuble s'allume. C'est le réglage standard.
- **mode 2:** 2 capteurs sont reliés. Lorsque l'on ouvre l'une des deux portes reliées, l'éclairage led des 2 armoires s'allume.
- **mode 1:** Lorsqu'une porte s'ouvre, l'éclairage led des trois meubles s'allume.

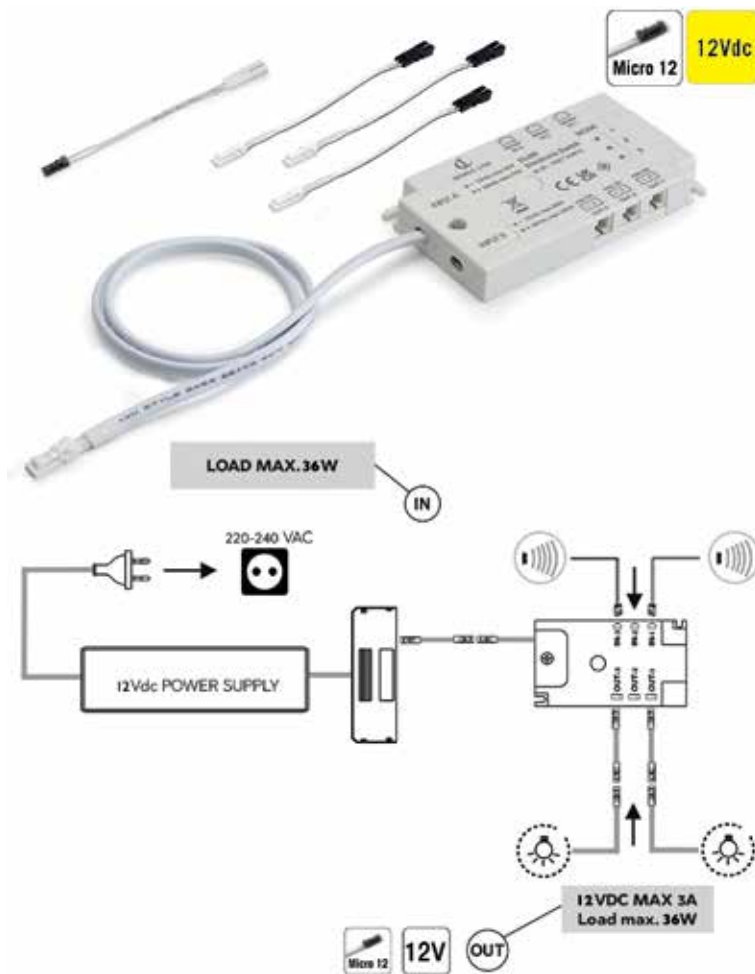
Après la fermeture de la porte, l'éclairage led ne s'éteint qu'après 6 secondes.

ATTENTION: L'éclairage led ne doit être connecté **qu'après** que le module de contrôle Clud ait été raccordé au réseau électrique.

- alimentation à commander séparément

| MODUS 3 | MODUS 2 | MODUS 1 |
|--------------|--------------|--------------|
| IN-1 → OUT-1 | IN-1 → OUT-1 | IN-1 → OUT-1 |
| IN-2 → OUT-2 | IN-2 → OUT-2 | IN-2 → OUT-2 |
| IN-3 → OUT-3 | IN-3 → OUT-3 | IN-3 → OUT-3 |

| N° de com. | Finition | Input | Output | Watt | Unité de com. |
|------------|----------|-------|--------|------|---------------|
| 048494 | blanc | 24Vdc | 24Vdc | 72W | 1 pièce |



Module de contrôle Clud 12V

Clud est un système de contrôle électronique pour plusieurs détecteurs IR-1. Le module est connecté entre l'alimentation et l'éclairage led.

Jusqu'à 3 détecteurs IR-1 peuvent être contrôlés (à commander séparément, n° de com. 048487 (par pièce)).

Ce kit contient des câbles adaptateurs pour convertir les connexions Micro24 en Micro12 :
 - 1 câble adaptateur de Clud vers alimentation
 - 3 câbles adaptateurs de Clud vers éclairage led

Trois modes différents sont possibles :

- **mode 3**: Lorsqu'une porte s'ouvre, seul l'éclairage led de ce meuble s'allume. C'est le réglage standard.
- **mode 2**: 2 capteurs sont reliés. Lorsque l'on ouvre l'une des deux portes reliées, l'éclairage led des 2 armoires s'allume.
- **mode 1**: Lorsqu'une porte s'ouvre, l'éclairage led des trois meubles s'allume.

Après la fermeture de la porte, l'éclairage led ne s'éteint qu'après 6 secondes.

ATTENTION: L'éclairage led ne doit être connecté **qu'après** que le module de contrôle Clud ait été raccordé au réseau électrique.

- alimentation à commander séparément

| MODUS 3 | MODUS 2 | MODUS 1 |
|--------------|--------------|--------------|
| IN-1 → OUT-1 | IN-1 → OUT-1 | IN-1 → OUT-1 |
| IN-2 → OUT-2 | IN-2 → OUT-2 | IN-2 → OUT-2 |
| IN-3 → OUT-3 | IN-3 → OUT-3 | IN-3 → OUT-3 |

| N° de com. | Finition | Input | Output | Watt | Unité de com. |
|------------|----------|-------|--------|------|---------------|
| 048495 | blanc | 12Vdc | 12Vdc | 36W | 1 kit |



Sensor IR-1

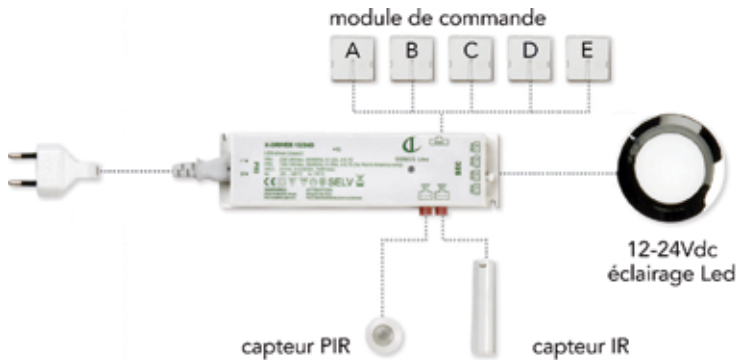
Détecteur de proximité pour une installation dans une armoire. La lumière s'allume ou s'éteint lorsque la porte de l'armoire est ouverte ou fermée.

- avec câble de connexion de 2000 mm
- pour montage encastré ou en applique

| N° de com. | Finition | | Unité de com. |
|------------|----------|---|---------------|
| 048487 | noir | - | 1 pièce |

X-DRIVERS LED

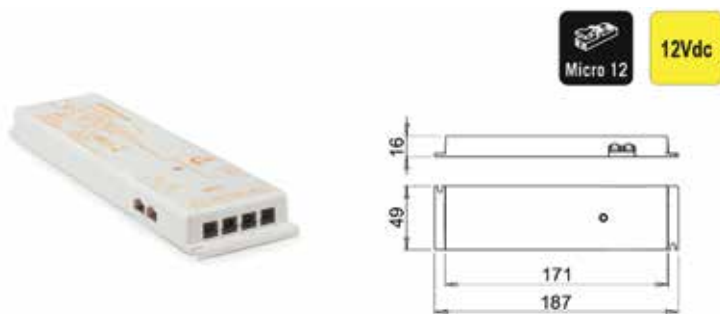
X-DRIVERS



Le nouveau X-driver est un appareil tout-en-un. Le X-driver peut être utilisé comme une simple alimentation sans module de commande pour alimenter un ou plusieurs éclairages LED.

En utilisant un module de commande inséré dans le driver, deux capteurs infrarouges et/ou de mouvement peuvent être connectés au X-driver.

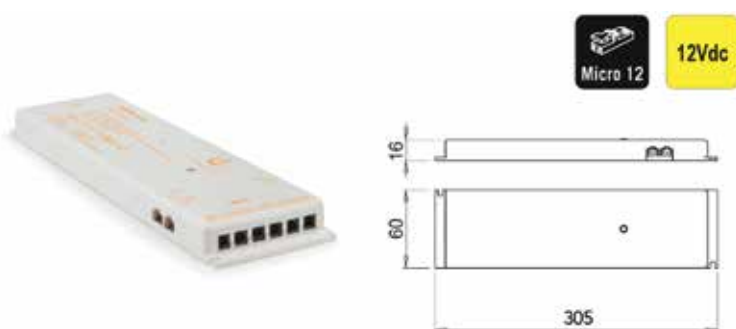
Selon le type de module de commande, le X-driver peut être piloté par une télécommande ou par un Smartphone via Bluetooth.



X-driver 15/12R

- pour éclairages led 12Vdc
- raccordement direct de maximum 4 spots (pas besoin de distributeur)
- raccordement direct de 2 capteurs infrarouge et/ou détecteurs de mouvement
- 1 port pour module de commande
- ne convient pas pour RGB, D-Motion et Wave
- câble d'alimentation à commander séparément

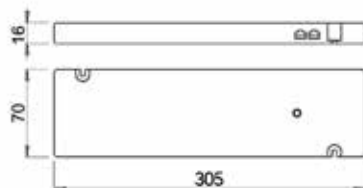
| N° de com. | Finition | Input | Output | Watt | Unité de com. |
|------------|----------|------------|--------|------|---------------|
| 041985 | blanc | 110-240Vac | 12Vdc | 15W | 1 pièce |



X-driver 30/12R

- pour éclairages led 12Vdc
- raccordement direct de maximum 6 spots (pas besoin de distributeur)
- raccordement direct de 2 capteurs infrarouge et/ou détecteurs de mouvement
- 1 port pour module de commande
- ne convient pas pour RGB, D-Motion et Wave
- câble d'alimentation à commander séparément

| N° de com. | Finition | Input | Output | Watt | Unité de com. |
|------------|----------|------------|--------|------|---------------|
| 041986 | blanc | 110-240Vac | 12Vdc | 30W | 1 pièce |

**X-driver 60/12R**

- pour éclairages led 12Vdc
- raccordement direct de maximum 6 spots (pas besoin de distributeur)
- raccordement direct de 2 capteurs infrarouge et/ou détecteurs de mouvement
- 1 port pour module de commande

- ne convient pas pour RGB, D-Motion et Wave
- câble d'alimentation à commander séparément

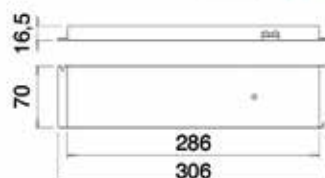
| N° de com. | Finition | Input | Output | Watt | Unité de com. |
|------------|----------|------------|--------|------|---------------|
| 042077 | blanc | 110-240Vac | 12Vdc | 60W | 1 pièce |

**X-driver 30/24D**

- pour éclairages led 24Vdc
- raccordement direct de maximum 6 spots (pas besoin de distributeur)
- raccordement direct de 2 capteurs infrarouge et/ou détecteurs de mouvement
- 1 port pour module de commande

- ne convient pas pour RGB, D-Motion et Wave
- câble d'alimentation à commander séparément

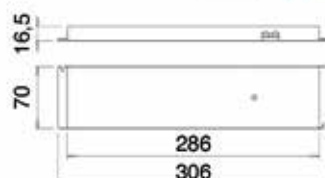
| N° de com. | Finition | Input | Output | Watt | Unité de com. |
|------------|----------|------------|--------|------|---------------|
| 041988 | blanc | 110-240Vac | 24Vdc | 30W | 1 pièce |

**X-driver 60/24D**

- pour éclairages led 24Vdc
- raccordement direct de maximum 6 spots (pas besoin de distributeur)
- raccordement direct de 2 capteurs infrarouge et/ou détecteurs de mouvement
- 1 port pour module de commande

- ne convient pas pour RGB, D-Motion et Wave
- câble d'alimentation à commander séparément

| N° de com. | Finition | Input | Output | Watt | Unité de com. |
|------------|----------|------------|--------|------|---------------|
| 041989 | blanc | 110-240Vac | 24Vdc | 60W | 1 pièce |

**X-driver 96/24D**

- pour éclairages led 24Vdc
- raccordement direct de maximum 6 spots (pas besoin de distributeur)
- raccordement direct de 2 capteurs infrarouge et/ou détecteurs de mouvement
- 1 port pour module de commande

- ne convient pas pour RGB, D-Motion et Wave
- câble d'alimentation à commander séparément

| N° de com. | Finition | Input | Output | Watt | Unité de com. |
|------------|----------|------------|--------|------|---------------|
| 048433 | blanc | 110-240Vac | 24Vdc | 96W | 1 pièce |

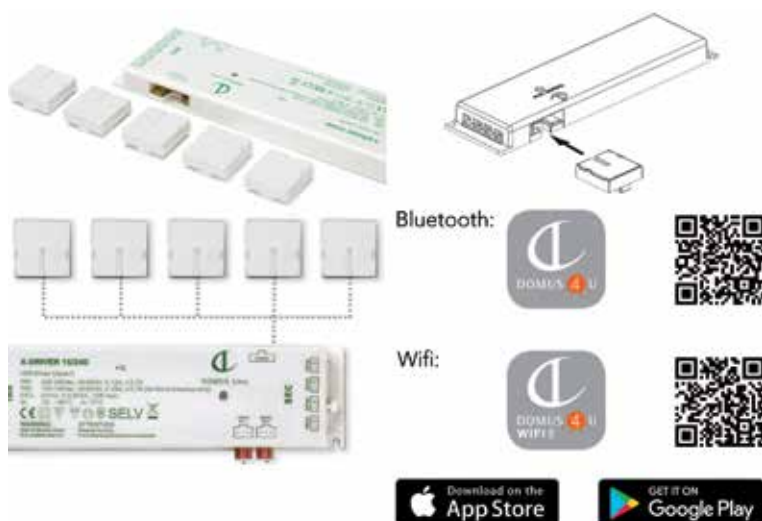


Câble d'alimentation pour X-driver

- câble avec fiche mâle Europlug 2P

| N° de com. | Finition | Longueur | Unité de com. |
|------------|----------|----------|---------------|
| 041990 | blanc | 2000 mm | 1 pièce |

MODULES DE COMMANDE POUR X-DRIVERS



Module de commande pour X-driver

- le module de commande est inséré dans le port du X-driver

- 5 types différents:

type 1: pour le raccordement de maximum deux capteurs infrarouges et/ou détecteurs de mouvement

type 2: pour le raccordement de maximum deux capteurs infrarouges et/ou détecteurs de mouvement et pilotage à distance au moyen d'une télécommande

type 3: pour le raccordement de maximum deux capteurs infrarouges et/ou détecteurs de mouvement et pilotage à distance via bluetooth avec un smartphone ou une tablette.

Pour cela, vous devez installer l'application Domus4U-bluetooth.

Vous pouvez le trouver dans l'Apple App Store et sur Google Play.

type 4: pour pilotage à distance via wifi avec un smartphone ou une tablette. Pour cela, vous devez installer l'application Domus4U-wifi.

Vous pouvez le trouver dans l'Apple App Store et sur Google Play.

Le raccordement de deux capteurs infrarouges et/ou détecteurs de mouvement n'est pas possible. Le module est compatible avec les X-drivers 24V de 30W, 60W et 96W.

type 5: pour le raccordement d'un interrupteur Kiny et pour le raccordement de maximum deux capteurs infrarouges et/ou détecteurs de mouvement

- ne convient pas pour RGB, D-Motion et Wave

| N° de com. | Finition | Description | Unité de com. |
|------------|----------|-------------|---------------|
| 041991 | blanc | type 1 | 1 pièce |
| 041992 | blanc | type 2 | 1 pièce |
| 041993 | blanc | type 3 | 1 pièce |
| 048243 | blanc | type 4 | 1 pièce |
| 048457 | blanc | type 5 | 1 pièce |

CÂBLES POUR X-DRIVERS

**Câble avec connection Micro12**

- pour éclairages led 12V avec connection Micro12

| N° de com. | Finition | Longueur | Unité de com. |
|------------|----------|----------|---------------|
| 041639 | blanc | 1000 mm | 1 pièce |
| 041552 | blanc | 2000 mm | 1 pièce |

**Câble avec distributeur 10 x Micro12**

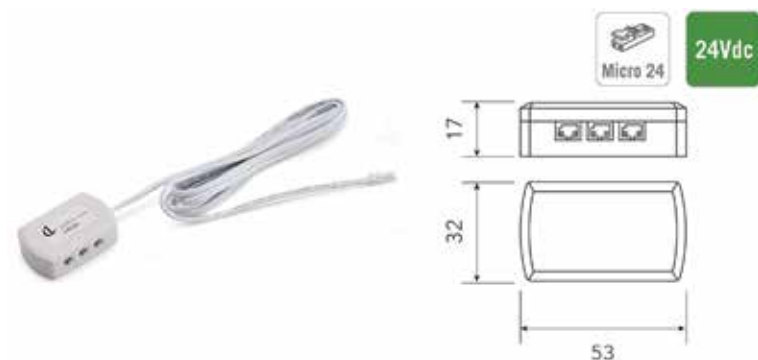
- câble avec distributeur Micro12 pour maximum 10 connections
- pour éclairages led 12V avec connection Micro12

| N° de com. | Finition | Longueur câble | Unité de com. |
|------------|----------|----------------|---------------|
| 058465 | noir | 150 mm | 1 pièce |

**Câble avec connection Micro24**

- pour éclairages led 24V avec connection Micro24

| N° de com. | Finition | Longueur | Unité de com. |
|------------|----------|----------|---------------|
| 041758 | blanc | 1000 mm | 1 pièce |
| 041759 | blanc | 2000 mm | 1 pièce |

**Câble avec distributeur 6 x Micro24**

- câble avec distributeur Micro24 pour maximum 6 connections
- pour éclairages led 24V avec connection Micro24

| N° de com. | Finition | Longueur | Watt | Unité de com. |
|------------|----------|----------|----------|---------------|
| 041592 | blanc | 2000 mm | max. 72W | 1 pièce |

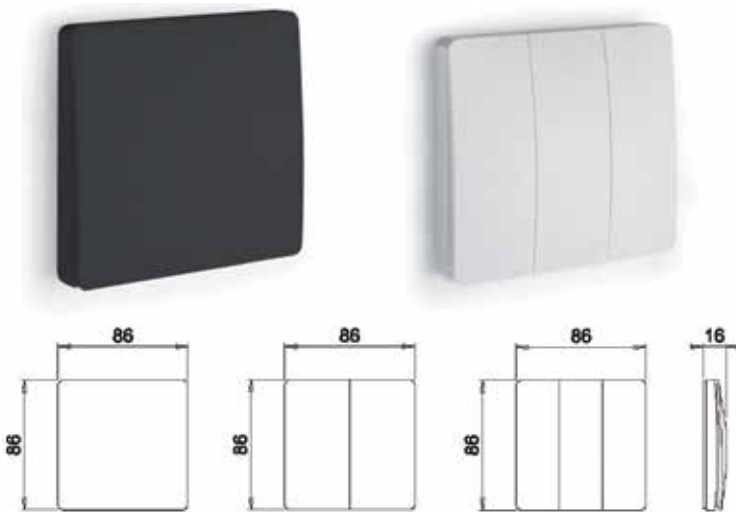
**Câble avec distributeur 10 x Micro24**

- câble avec distributeur Micro24 pour maximum 10 connections
- pour éclairages led 24V avec connection Micro24

| N° de com. | Finition | Longueur | Watt | Unité de com. |
|------------|----------|----------|----------|---------------|
| 041633 | blanc | 2000 mm | max. 72W | 1 pièce |

ACCESSOIRES X-DRIVERS

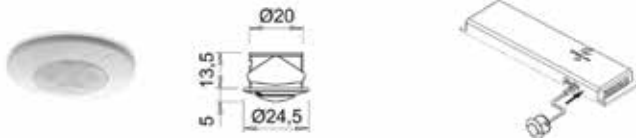
INTERRUPTEURS POUR X-DRIVER

**Interrupteur type Kiny pour X-driver**

- Kiny est sans fil et fonctionne sur sa propre énergie : le bouton fonctionne sans alimentation électrique ni batterie en utilisant l'énergie cinétique générée par la pression du bouton qui envoie un signal RF au module de commande intégré dans le X-driver.
- fonctions: allumé, éteint et varié luminosité
- portée: max. 25 mètres
- disponible en 1, 2 ou 3 canaux
- l'X-driver doit être muni d'un module de commande type 5 (n° de com. 048457)

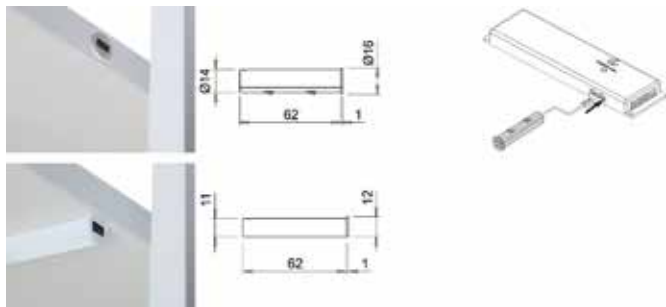
| N° de com. | Finition | Type | Unité de com. |
|------------|----------|------------------|---------------|
| 048451 | blanc | Kiny 1: 1 canal | 1 pièce |
| 048452 | noir | Kiny 1: 1 canal | 1 pièce |
| 048453 | blanc | Kiny 2: 2 canaux | 1 pièce |
| 048454 | noir | Kiny 2: 2 canaux | 1 pièce |
| 048455 | blanc | Kiny 3: 3 canaux | 1 pièce |
| 048456 | noir | Kiny 3: 3 canaux | 1 pièce |

DÉTECTEURS DE MOUVEMENT ET CAPTEURS INFRAROUGE X-DRIVER

**Détecteur de mouvement type PIR-XD**

- l'X-driver doit être muni d'un module de commande type 1 (en option type 2 ou 3)
- fonction marche/arrêt
- pour un montage encastré
- avec câble de 2000 mm
- durée d'éclairage réglable: 16 sec./3 min./10 min.
- distance de détection: 200 cm

| N° de com. | Finition | - | Unité de com. |
|------------|----------|---|---------------|
| 041994 | blanc | - | 1 pièce |

**Capteur infrarouge type IR-XD LSW**

- l'X-driver doit être muni d'un module de commande type 1 (en option type 2 ou 3)
- montage encastré ou en applique
- avec câble de 2000 mm

En fonction de sa configuration, le capteur peut fonctionner comme interrupteur de fin de course ou comme interrupteur on/off + dimmer:

1. Si le capteur est configuré en mode interrupteur fin de course, l'extinction des lampes y étant connectées se produit lorsqu'un objet se trouve dans le rayon d'action du capteur. Vice versa, l'allumage des lampes y étant connectées se produit quand aucun objet ne se trouve dans le rayon d'action du capteur.
2. Si le capteur est configuré en mode interrupteur on/off + dimmer, il suffit de passer la main devant le capteur pour que l'appareil allume et éteigne les lampes y étant connectées ou de laisser la main devant le capteur pour que l'appareil varie par contre l'intensité lumineuse.

Le capteur est configuré par défaut en modalité de fin de course.

Pour passer d'une modalité à l'autre, appuyer sur la touche.

Avant d'installer l'appareil, sélectionner la modalité d'utilisation du capteur.

| N° de com. | Finition | - | Unité de com. |
|------------|----------|---|---------------|
| 041995 | blanc | - | 1 pièce |

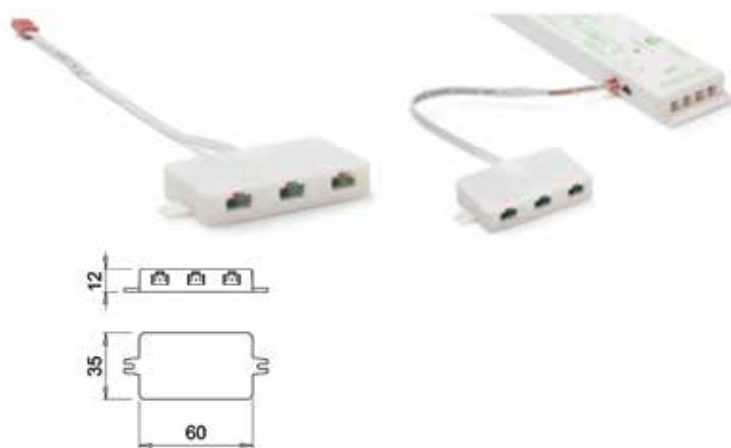
**Capteur infrarouge type IR-XD3**

Le capteur infrarouge ne peut être connecté au X-driver que par le distributeur DXD3-IR (n° de com. 048241).

Une connexion directe au X-driver n'est pas possible.

- pour allumer et éteindre l'éclairage connecté au X-driver
- pour un montage derrière une porte
- montage encastré, les diodes se trouvant à l'arrière du capteur, un montage à fleur est possible

| N° de com. | Finition | - | Unité de com. |
|------------|----------|---|---------------|
| 048242 | noir | - | 1 pièce |

**Distributeur pour X-driver type DXD3-IR**

- l'X-driver doit être muni d'un module de commande type 1 (en option type 2 ou 3)
- pour connecter 3 capteurs IR-XD3 supplémentaires au X-driver
- en utilisant 2 distributeurs vous pouvez connecter jusqu'à 6 capteurs IR-XD3 au X-driver
- ce distributeur spécial alimente le capteur infrarouge IR-XD3

| N° de com. | Finition | - | Unité de com. |
|------------|----------|---|---------------|
| 048241 | blanc | - | 1 pièce |

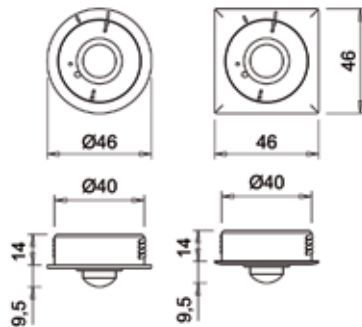
DÉTECTEURS DE MOUVEMENT ET CAPTEURS INFRAROUGE X-DRIVER: WIRELESS



montage encastré



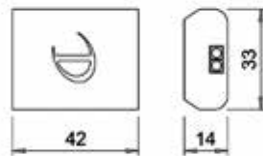
montage appliqué



Détecteur de mouvement type PIR WI-XD

- détecteur de mouvement sans fil
- l'X-driver doit être muni d'un module de commande type 2
- fonction marche/arrêt
- durée d'éclairage réglable: 16 sec./3 min./16 min.
- pour un montage encastré ou en applique
- 1 support rond et 1 support carré pour un montage encastré inclus et 1 support rond pour un montage en applique
- 1 pile bouton lithium CR2450 (3V) inclus

| N° de com. | Finition | - | Unité de com. |
|------------|-----------|---|---------------|
| 048213 | aluminium | - | 1 pièce |
| 048212 | noir | - | 1 pièce |



Capteur infrarouge type IR WI-TD

- capteur infrarouge sans fil
- l'X-driver doit être muni d'un module de commande type 2
- montage en applique
- 1 pile bouton lithium CR2450 (3V) inclus

En fonction de sa configuration, le capteur peut fonctionner comme interrupteur de fin de course ou comme interrupteur on/off + dimmer:

1. Si le capteur est configuré en mode interrupteur fin de course, l'extinction des lampes y étant connectées se produit lorsqu'un objet se trouve dans le rayon d'action du capteur. Vice versa, l'allumage des lampes y étant connectées se produit quand aucun objet ne se trouve dans le rayon d'action du capteur.
2. Si le capteur est configuré en mode interrupteur on/off + dimmer, il suffit de passer la main devant le capteur pour que l'appareil allume et éteigne les lampes y étant connectées ou de laisser la main devant le capteur pour que l'appareil varie par contre l'intensité lumineuse.

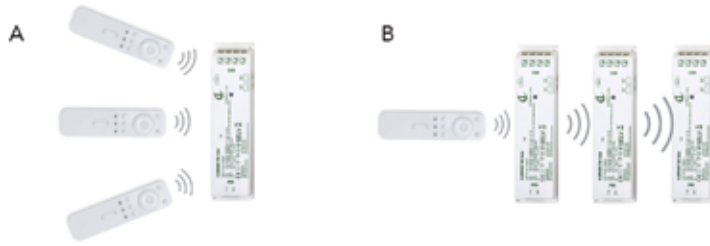
Le capteur est configuré par défaut en modalité de fin de course.

Pour passer d'une modalité à l'autre, appuyer sur la touche.

Avant d'installer l'appareil, sélectionner la modalité d'utilisation du capteur.

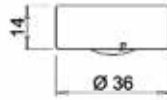
| N° de com. | Finition | - | Unité de com. |
|------------|-----------|---|---------------|
| 048215 | aluminium | - | 1 pièce |
| 048214 | noir | - | 1 pièce |

TÉLÉCOMMANDES POUR X-DRIVER



A: X-driver peut être configuré pour fonctionner avec plusieurs télécommandes (maximum 7).

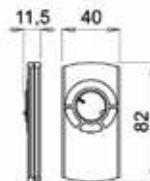
B: X-driver peut également être programmé en mode maître/esclave. Le maître reçoit le signal de la télécommande et le transmet à un ou plusieurs esclaves. Tous les X-drivers sont dès lors synchronisé.



Télécommande type Call Me V17 pour X-driver

- télécommande 1 canal
- l'X-driver doit être muni d'un module de commande type 2
- fonctions:
 - allumé/éteint
 - variateur
- avec support pour montage mural
- 1 pile bouton lithium CR2032 (3V) inclus

| N° de com. | Finition | - | Unité de com. |
|------------|-----------|---|---------------|
| 042071 | inox look | - | 1 pièce |
| 048237 | noir | - | 1 pièce |



Télécommande type RC1 pour X-driver

- télécommande 1 canal
- l'X-driver doit être muni d'un module de commande type 2
- fonctions:
 - allumé/éteint
 - variateur
- avec support pour montage mural
- 1 pile bouton lithium CR2032 (3V) inclus

| N° de com. | Finition | - | Unité de com. |
|------------|----------|---|---------------|
| 041996 | blanc | - | 1 pièce |



Télécommande type RC3 pour X-driver

- télécommande 3 canaux
- l'X-driver doit être muni d'un module de commande type 2
- fonctions:
 - allumé/éteint
 - variateur
- 3 canaux différents avec fonction mémoire
- 2 piles bouton lithium CR2032 (3V) inclus

| N° de com. | Finition | - | Unité de com. |
|------------|----------|---|---------------|
| 041997 | blanc | - | 1 pièce |

D-MOTION

D-MOTION FLEXYLED



D-Motion : la couleur de la lumière peut être réglée du blanc naturel (4000°K) au blanc très chaud (2700°K).

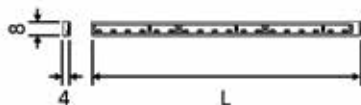


D-Motion bande led type Flexyled SE H4-24 PRO avec 2 câbles d'alimentation

- Twin led: 156 + 156 leds par mètre
- SE side emitting: les leds émettent la lumière latéralement de manière à ce que la bande puisse être placée dans une rainure fraisée de 4 mm. Ainsi, elles n'obstruent pas les étagères d'une armoire.
- dans une gaine en silicone
- avec 2 câbles d'alimentation de 200 cm + connecteur Micro24
- peut être coupé à n'importe quelle longueur
- ATTENTION: longueur 6000 mm est IP20 au lieu de IP44
- D-Motion X-driver à commander séparément



| N° de com. | Finition | Longueur | Couleur de la lumière | Lux (50 cm)/ Lumen | Voltage | Watt | Unité de com. |
|------------|-------------|----------|-----------------------|----------------------|---------|------|---------------|
| 048506 | transparent | 3000 mm | 3000°/5000°K | 190 lux/110 lm per W | 24Vdc | 30W | 1 pièce |
| 048507 | transparent | 6000 mm | 3000°/5000°K | 190 lux/110 lm per W | 24Vdc | 60W | 1 pièce |



D-Motion bande led type Flexyled SE H4 avec 2 câbles d'alimentation

- Twin led: 144 + 144 leds par mètre
- Les led diffusent la lumière latéralement afin que la bande puisse être placée dans une rainure fraisée de 4 mm. De cette façon, ils ne constituent pas un obstacle pour les étagères du placard.
- gaine en silicone
- avec câble d'alimentation de 200 cm + Micro24 fiche aux deux extrémités
- découpé possible tous les 41,7 mm: marquage au dos

- D-Motion X-driver à commander séparément



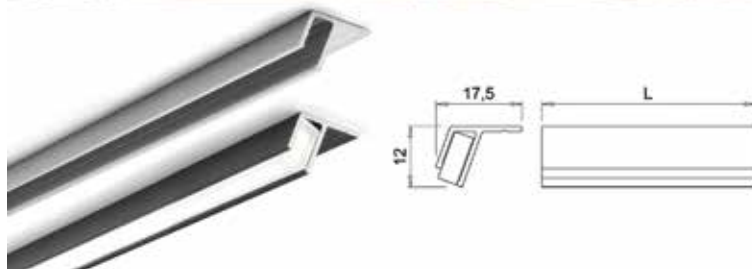
| N° de com. | Finition | Longueur | Couleur de la lumière | Lux (50 cm)/ Lumen | Voltage | Watt | Unité de com. |
|------------|-------------|----------|-----------------------|--------------------|---------|-------|---------------|
| 048472 | transparent | 2000 mm | 2700°/4000°K | - | 24Vdc | 19,2W | 1 pièce |
| 048473 | transparent | 3000 mm | 2700°/4000°K | - | 24Vdc | 28,8W | 1 pièce |



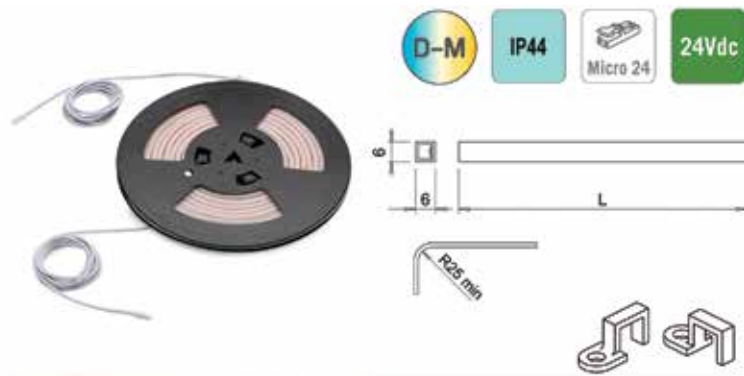
Profil type Tynn pour Flexyled SE H4

- profil à appliquer
- kit de 4 vis de fixation à commander séparément
- uniquement pour Flexyled SE H4

- profil par pièce (1 pièce = 3000 mm)



| N° de com. | Finition | Description | Longueur | Unité de com. |
|------------|-----------|-----------------|----------|---------------|
| 048248 | aluminium | profil | 3000 mm | 1 pièce |
| 048249 | noir | profil | 3000 mm | 1 pièce |
| 048250 | aluminium | kit de fixation | - | 1 kit |
| 048251 | noir | kit de fixation | - | 1 kit |

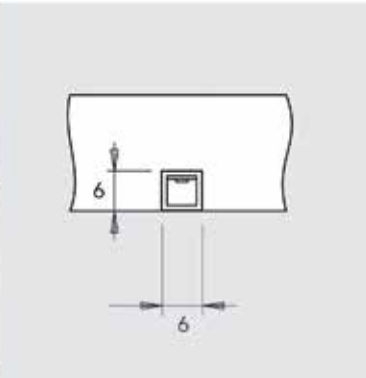


D-Motion bandes led type Flexyled AT6

- Twin led: 156 + 156 leds par mètre
- dans une gaine en silicone
- à appliquer avec du ruban adhésif double face 3M ou avec 4 clips de montage (inclus)
- ou à fraiser dans une rainure de 6 x 6 mm
- découpe possible tous les 38,4 mm
- avec câble d'alimentation de 200 cm et fiche Micro24 aux deux extrémités

- le revêtement en silicone permet d'obtenir une lumière diffuse et douce

- D-Motion X-driver à commander séparément



| N° de com. | Finition | Longueur | Couleur de la lumière | Lux (à 50 cm)/ Lumen | Voltage | Watt | Unité de com. |
|------------|-------------|----------|-----------------------|----------------------|---------|------|---------------|
| 048474 | transparent | 2000 mm | 2700°/4000°K | - | 24Vdc | 20W | 1 pièce |
| 048475 | transparent | 3000 mm | 2700°/4000°K | - | 24Vdc | 30W | 1 pièce |
| 048476 | transparent | 6000 mm | 2700°/4000°K | - | 24Vdc | 60W | 1 pièce |

**D-Motion bande led type Flexyled AT6 PRO**

- Twin led: 156 + 156 leds/mètre
- dans une gaine en silicone
- à appliquer avec du ruban adhésif double face 3M ou avec 4 clips de montage (inclus)
- ou à fraiser dans une rainure de 6 x 6 mm
- peut être coupé à n'importe quelle longueur
- avec 2 câbles d'alimentation de 200 cm + fiche Micro24

ATTENTION:

- après le raccourcissement, la bande LED n'est plus résistante aux éclaboussures (pas de protection IP44)
- la longueur de 6000 mm est IP20 au lieu de IP44
- le revêtement en silicone permet d'obtenir une lumière diffuse et douce
- alimentation ou X-driver à commander séparément

| N° de com. | Finition | Longueur | Couleur de la lumière | Lux (à 50 cm)/ Lumen | Voltage | Watt | Unité de com. |
|------------|----------|----------|-----------------------|----------------------|---------|------|---------------|
| 048517 | laiteux | 2000 mm | 2700°/4000°K | 340 lux/100 lm per W | 24Vdc | 20W | 1 pièce |
| 048518 | laiteux | 3000 mm | 2700°/4000°K | 340 lux/100 lm per W | 24Vdc | 30W | 1 pièce |
| 048510 | laiteux | 6000 mm | 2700°/4000°K | 340 lux/100 lm per W | 24Vdc | 60W | 1 pièce |

D-MOTION SPOTS**D-Motion spot à encastrer led type Smally XS Plus**

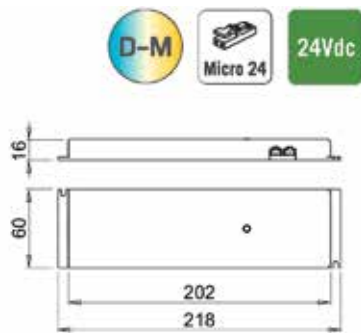
- D-Motion: la couleur de la lumière peut être réglée du blanc naturel (4000°K) au blanc très chaud (2700°K)
- diamètre d'encastrement: 57 mm
- profondeur d'encastrement: 12 mm
- avec câble d'alimentation de 200 cm + connecteur Micro12
- D-Motion X-driver à commander séparément
- le spot peut être déconnecté au moyen d'une fiche



| N° de com. | Finition | Couleur de la lumière | Lux (à 50 cm)/ Lumen | Voltage | Watt | Unité de com. |
|------------|-----------|-----------------------|----------------------|---------|------|---------------|
| 048478 | inox look | 2700°/4000°K | - | 24Vdc | 3W | 1 pièce |
| 048479 | blanc mat | 2700°/4000°K | - | 24Vdc | 3W | 1 pièce |
| 048477 | noir | 2700°/4000°K | - | 24Vdc | 3W | 1 pièce |

D

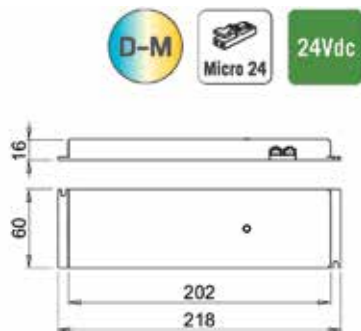
-MOTION X-DRIVERS



D-Motion X-driver 30/24D

- pour éclairages led D-Motion 24Vdc
- raccordement direct de maximum 6 spots (pas besoin de distributeur)
- 1 port pour module de commande
- câble d'alimentation à commander séparément

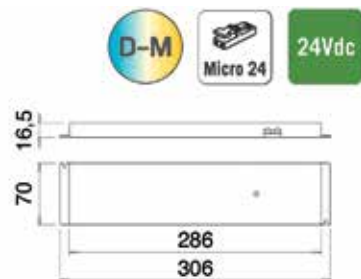
| N° de com. | Finition | Input | Output | Watt | Unité de com. |
|------------|----------|------------|--------|------|---------------|
| 048481 | blanc | 110-240Vac | 24Vdc | 30W | 1 pièce |



D-Motion X-driver 60/24D

- pour éclairages led D-Motion 24Vdc
- raccordement direct de maximum 6 spots (pas besoin de distributeur)
- 1 port pour module de commande
- câble d'alimentation à commander séparément

| N° de com. | Finition | Input | Output | Watt | Unité de com. |
|------------|----------|------------|--------|------|---------------|
| 048482 | blanc | 110-240Vac | 24Vdc | 60W | 1 pièce |



D-Motion X-driver 96/24D

- pour éclairages led D-Motion 24Vdc
- raccordement direct de maximum 6 spots (pas besoin de distributeur)
- 1 port pour module de commande
- câble d'alimentation à commander séparément

| N° de com. | Finition | Input | Output | Watt | Unité de com. |
|------------|----------|------------|--------|------|---------------|
| 048483 | blanc | 110-240Vac | 24Vdc | 96W | 1 pièce |

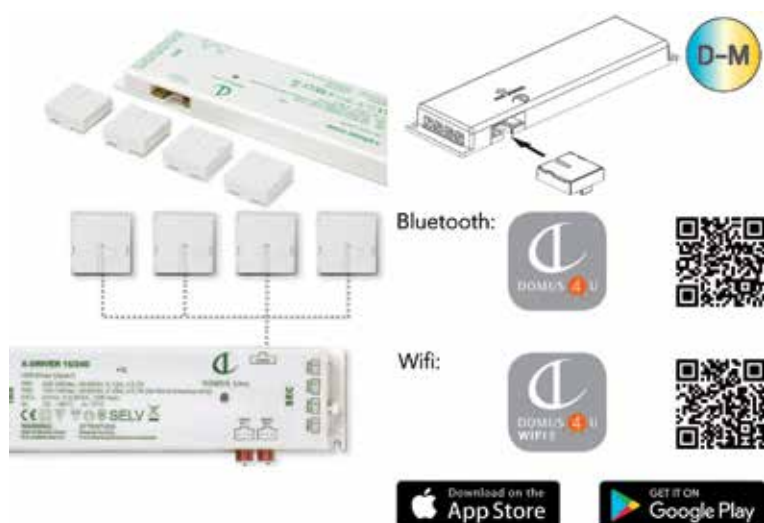


Câble d'alimentation pour D-Motion X-driver

- câble avec fiche mâle Europlug 2P

| N° de com. | Finition | Longueur | Unité de com. |
|------------|----------|----------|---------------|
| 041990 | blanc | 2000 mm | 1 pièce |

D-MOTION MODULES DE COMMANDE POUR D-MOTION X-DRIVERS

**D-Motion module de commande pour D-Motion X-driver**

- le module de commande est inséré dans le port du D-Motion X-driver
- 4 types différents:

type 2: pour le raccordement de maximum deux capteurs infrarouges et/ou détecteurs de mouvement et pilotage à distance au moyen d'une télécommande

type 3: pour le raccordement de maximum deux capteurs infrarouges et/ou détecteurs de mouvement et pilotage à distance via bluetooth avec un smartphone ou une tablette. Pour cela, vous devez installer l'application Domus4U-bluetooth.

Vous pouvez le trouver dans l'Apple App Store et sur Google Play.

type 4: pour pilotage à distance via wifi avec un smartphone ou une tablette. Pour cela, vous devez installer l'application Domus4U-wifi.

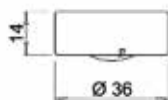
Vous pouvez le trouver dans l'Apple App Store et sur Google Play.

Le raccordement de deux capteurs infrarouges et/ou détecteurs de mouvement n'est pas possible. Le module est compatible avec les X-drivers 24V de 30W, 60W et 96W.

type 5: pour le raccordement d'un interrupteur Kiny et pour le raccordement de maximum deux capteurs infrarouges et/ou détecteurs de mouvement

| N° de com. | Finition | Description | Unité de com. |
|------------|----------|-------------|---------------|
| 048469 | blanc | type 2 | 1 pièce |
| 048470 | blanc | type 3 | 1 pièce |
| 048471 | blanc | type 4 | 1 pièce |
| 048458 | blanc | type 5 | 1 pièce |

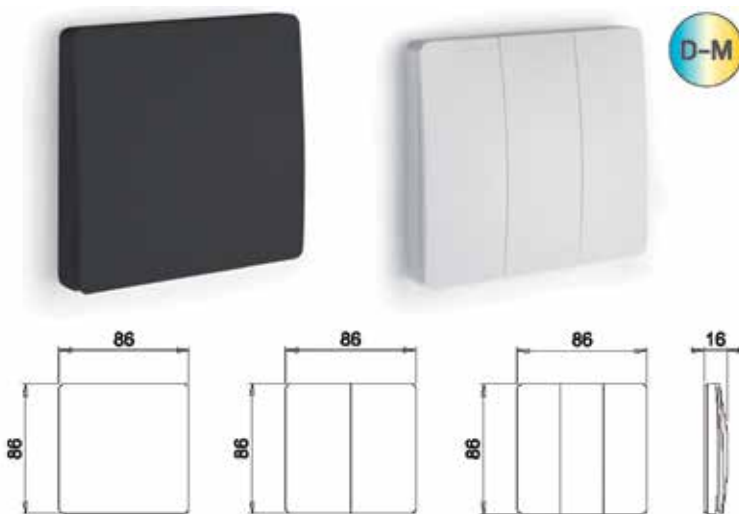
D-MOTION TÉLÉCOMMANDES POUR D-MOTION X-DRIVER

**D-Motion télécommande type Call Me V17 pour D-Motion X-driver**

- télécommande 1 canal
- le D-Motion X-driver doit être muni d'un module de commande type 2
- fonctions:
 - allumé/éteint
 - variateur
 - changer la température de la lumière
- avec support pour montage mural
- 1 pile bouton lithium CR2032 (3V) inclus

| N° de com. | Finition | Description | Unité de com. |
|------------|----------|-------------|---------------|
| 048480 | noir | - | 1 pièce |

D-MOTION INTERRUPTEUR POUR D-MOTION X-DRIVER



D-Motion interrupteur type Kiny pour D-Motion X-driver

- Kiny est sans fil et fonctionne sur sa propre énergie : le bouton fonctionne sans alimentation électrique ni batterie en utilisant l'énergie cinétique générée par la pression du bouton qui envoie un signal RF au module de commande intégré dans le D-Motion X-driver.
- fonctions:
 - allumé/éteint
 - variateur
 - changer la température de la lumière
- portée: max. 25 mètres
- disponible en 1, 2 ou 3 canaux
- le D-Motion X-driver doit être muni d'un module de commande type 5 (n° de com. 048458)

| N° de com. | Finition | Type | Unité de com. |
|------------|----------|------------------|---------------|
| 048451 | blanc | Kiny 1: 1 canal | 1 pièce |
| 048452 | noir | Kiny 1: 1 canal | 1 pièce |
| 048453 | blanc | Kiny 2: 2 canaux | 1 pièce |
| 048454 | noir | Kiny 2: 2 canaux | 1 pièce |
| 048455 | blanc | Kiny 3: 3 canaux | 1 pièce |
| 048456 | noir | Kiny 3: 3 canaux | 1 pièce |

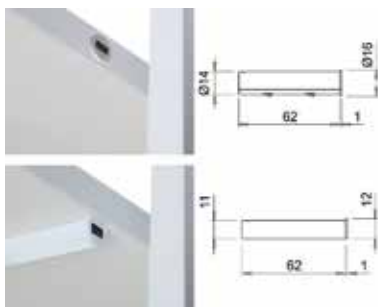
D-MOTION DÉTECTEURS DE MOUVEMENT ET CAPTEURS INFRAROUGE POUR D-MOTION X-DRIVER



D-Motion détecteur de mouvement type PIR-XD

- le D-Motion X-driver doit être muni d'un module de commande type 2 (en option type 3)
- fonction marche/arrêt
- pour un montage encastré
- avec câble de 2000 mm
- durée d'éclairage réglable: 16 sec./3 min./10 min.
- distance de détection: 200 cm
- pas de commutateur de couleur (vous le faites avec un interrupteur Call Me)

| N° de com. | Finition | - | Unité de com. |
|------------|----------|---|---------------|
| 041994 | blanc | - | 1 pièce |

**D-Motion capteur infrarouge type IR-XD LSW**

- le D-Motion X-driver doit être muni d'un module de commande type 2 (en option type 3)
- montage encastré ou en applique
- avec câble de 2000 mm

Le capteur peut être configuré de deux manières:

1. Capteur de proximité pour montage dans une armoire. La lumière s'allume ou s'éteint lorsque la porte de l'armoire est ouverte ou fermée.

2. Comme interrupteur marche/arrêt, comme variateur de lumière et comme interrupteur de couleur.

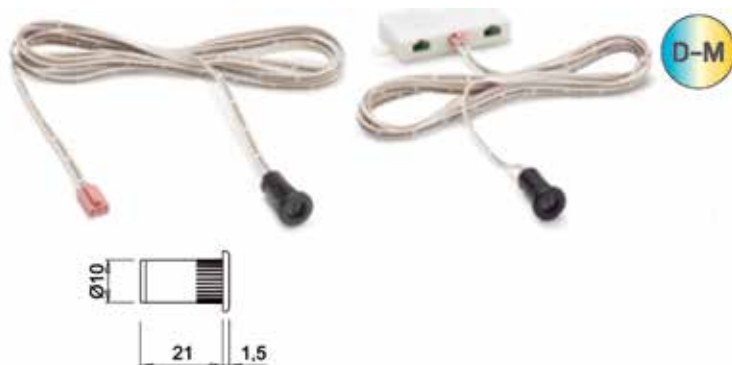
En déplaçant la main devant le capteur, la lumière s'allume ou s'éteint, elle peut être atténuée ou sa couleur peut être modifiée.

Le capteur est configuré par défaut en fonction capteur de proximité.

Pour passer d'une modalité à l'autre, appuyer sur la touche.

Avant d'installer l'appareil, sélectionner la modalité d'utilisation désirée.

| N° de com. | Finition | - | Unité de com. |
|------------|----------|---|---------------|
| 041995 | blanc | - | 1 pièce |

**D-Motion capteur infrarouge type IR-XD3**

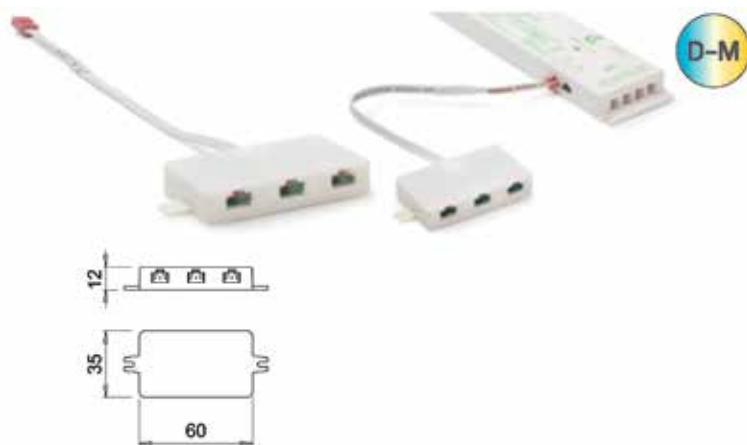
Le capteur infrarouge ne peut être connecté au D-Motion X-driver que par le distributeur DXD3-IR (n° de com. 048241).

Une connexion directe au D-Motion X-driver n'est pas possible.

Montage encastré, les diodes se trouvant à l'arrière du capteur, un montage à fleur est possible.

- pas de commutateur de couleur (vous le faites avec un interrupteur Call Me)

| N° de com. | Finition | - | Unité de com. |
|------------|----------|---|---------------|
| 048242 | noir | - | 1 pièce |

**Distributeur pour D-Motion X-driver type DXD3-IR**

- l'X-driver doit être muni d'un module de commande type 2 (en option type 3)
- pour connecter 3 capteurs IR-XD3 supplémentaires au D-Motion X-driver
- en utilisant 2 distributeurs vous pouvez connecter jusqu'à 6 capteurs IR-XD3 au X-driver
- ce distributeur spécial alimente le capteur infrarouge IR-XD3

| N° de com. | Finition | - | Unité de com. |
|------------|----------|---|---------------|
| 048241 | blanc | - | 1 pièce |

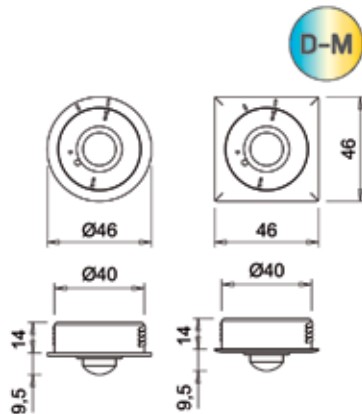
D-MOTION DÉTECTEURS DE MOUVEMENT ET CAPTEURS INFRAROUGE D-MOTION X-DRIVER: WIRELESS



montage encastré



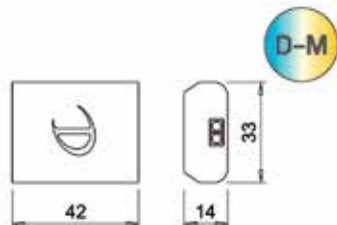
montage appliqué



D-Motion détecteur de mouvement type PIR WI-XD

- détecteur de mouvement sans fil
- le D-Motion X-driver doit être muni d'un module de commande type 2
- fonction marche/arrêt
- pas de commutateur de couleur (vous le faites avec un interrupteur Call Me)
- durée d'éclairage réglable: 16 sec./3 min./16 min.
- pour un montage encastré ou en applique
- 1 support rond et 1 support carré pour un montage encastré inclus et 1 support rond pour un montage en applique
- 1 pile bouton lithium CR2450 (3V) inclus

| N° de com. | Finition | - | Unité de com. |
|------------|-----------|---|---------------|
| 048213 | aluminium | - | 1 pièce |
| 048212 | noir | - | 1 pièce |



D-Motion capteur infrarouge type IR WI-XD

- capteur infrarouge sans fil
- le D-Motion X-driver doit être muni d'un module de commande type 2
- montage en applique
- 1 pile bouton lithium CR2450 (3V) inclus

Le capteur peut être configuré de deux manières:

1. Capteur de proximité pour montage dans une armoire. La lumière s'allume ou s'éteint lorsque la porte de l'armoire est ouverte ou fermée.
2. Comme interrupteur marche/arrêt et comme interrupteur de couleur (pour le variateur, utiliser un interrupteur Call Me)
En déplaçant la main devant le capteur, vous allumez ou éteignez la lumière.
En maintenant la main devant le capteur, vous modifiez la couleur.

Le capteur est configuré par défaut en fonction capteur de proximité.

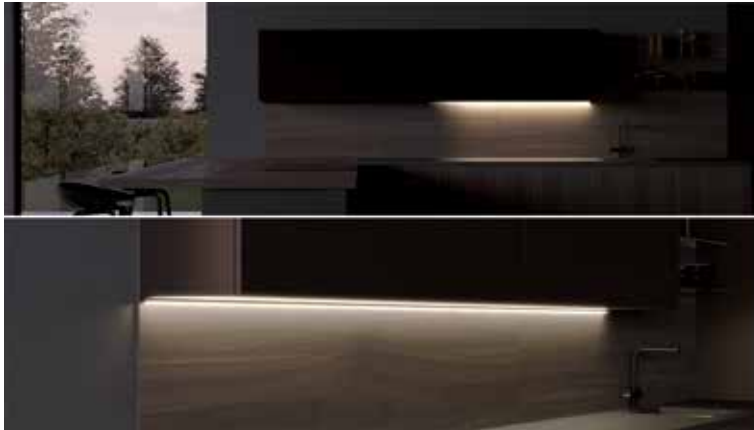
Pour passer d'une modalité à l'autre, appuyer sur la touche.

Avant d'installer l'appareil, sélectionner la modalité d'utilisation désirée.

| N° de com. | Finition | - | Unité de com. |
|------------|-----------|---|---------------|
| 048215 | aluminium | - | 1 pièce |
| 048214 | noir | - | 1 pièce |

WAVE

WAVE



Wave est une technologie exclusive inspirée du mouvement dynamique de la lumière des clignotants d'une voiture.

Wave permet une activation progressive et synchronisée.

**Wave bande led type Flexyled HE6B**

- 120 leds/mètre
- ruban adhésif double face 3M
- découpe possible tous les 6 leds (=50 mm): marquage au dos
- alimentation à commander séparément

| N° de com. | Finition | Longueur | Couleur de la lumière | Lux (a 50 cm) | Voltage | Watt | Unité de com. |
|------------|-------------|----------|-----------------------|---------------|---------|------------|---------------|
| 048484 | transparent | 3 mètres | NW > SWW | - | 24Vdc | 9,6W/meter | 1 pièce |

**Wave interrupteur Giro**

Giro est une télécommande sans fil (à un ou plusieurs canaux) avec un récepteur. Le module de commande comporte 6 connecteurs Micro24 et un bouton de configuration éclairé.

La télécommande, avec deux boutons et un témoin lumineux au centre, permet d'allumer et d'éteindre progressivement l'allumage, le réglage dynamique de la luminosité et le réglage de la température de couleur, par étapes ou de manière dynamique.

| N° de com. | Finition | Input | Output | Watt | Unité de com. |
|------------|----------|-------|--------|------|---------------|
| 048485 | noir | 24Vdc | 24Vdc | 72W | 1 pièce |



Wave Poly multi sensor

Poly est un module de commande composé d'une unité de distribution et d'un capteur infrarouge IR-1.

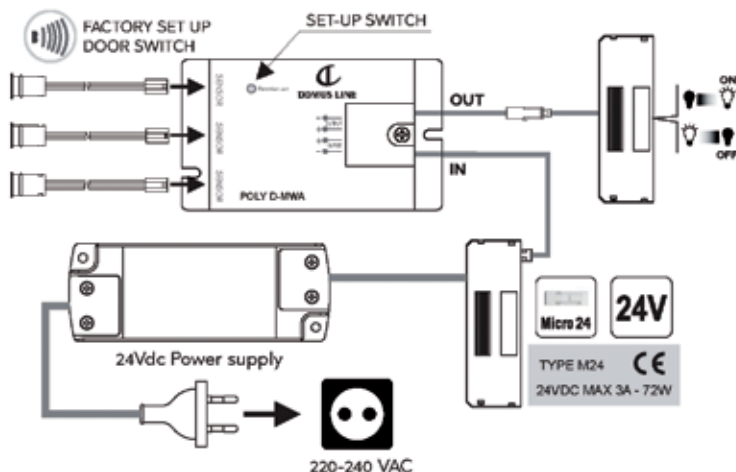
Jusqu'à 3 capteurs peuvent être connectés à l'unité de distribution.

Avec le capteur, l'éclairage Wave peut être contrôlé.

Le set comprend :

- 1 répartiteur
- 1 capteur infrarouge

Des capteurs infrarouges supplémentaires peuvent être commandés séparément (numéro de commande 048487).



| N° de com. | Finition | Input | Output | Watt | Unité de com. |
|------------|----------|-------|--------|------|---------------|
| 048488 | blanc | 24Vdc | 24Vdc | 2W | 1 pièce |

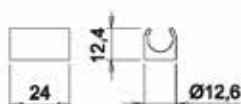
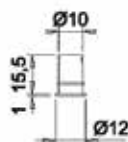
Wave sensor IR-1

La détecteur peut être configurée de deux façons:

1. Comme détecteur de proximité pour une installation dans une armoire.
La lumière s'allume ou s'éteint lorsque la porte de l'armoire est ouverte ou fermée.
2. Comme interrupteur marche/arrêt avec variateur.
En passant la main devant le capteur, la lumière s'allume ou s'éteint.
En maintenant la main devant le capteur, l'intensité lumineuse est ajustée.

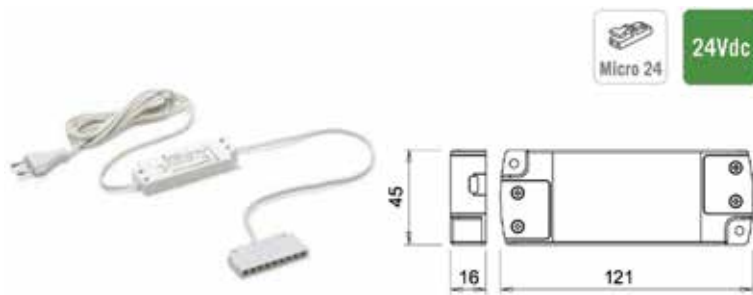
Par défaut, le détecteur est configuré en mode détecteur de proximité.
Pour changer de fonction, il faut appuyer sur le bouton situé en bas du capteur pendant 1 seconde.

- avec câble de connexion de 2000 mm
- pour montage encastré ou en applique



| N° de com. | Finition | Input | Output | Watt | Unité de com. |
|------------|----------|-------|--------|------|---------------|
| 048487 | noir | - | - | - | 1 pièce |

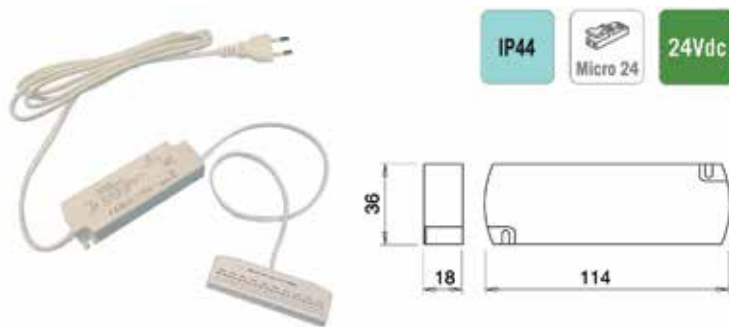
ALIMENTATIONS LED 24VDC



Alimentation 15W type Flat 15/24D

- pour éclairages led 24Vdc
- avec câble d'alimentation de 200 cm
- avec distributeur Micro24 pour maximum 9 connections
- distributeur avec câble de 50 cm

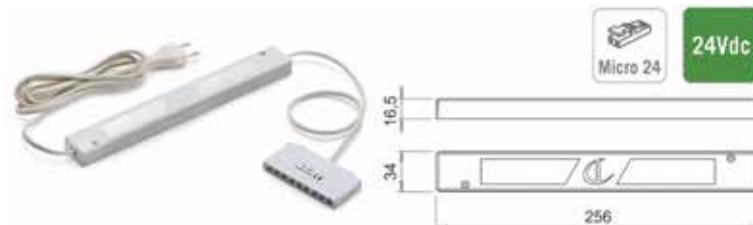
| N° de com. | Finition | Input | Output | Watt | Unité de com. |
|------------|----------|------------|--------|------|---------------|
| 041486 | blanc | 220-240Vac | 24Vdc | 15W | 1 pièce |



Alimentation 15W type Flat 15/24D IP44

- pour éclairages led 24Vdc
- avec câble d'alimentation de 200 cm
- avec distributeur Micro24 pour maximum 9 connections
- distributeur avec câble de 50 cm

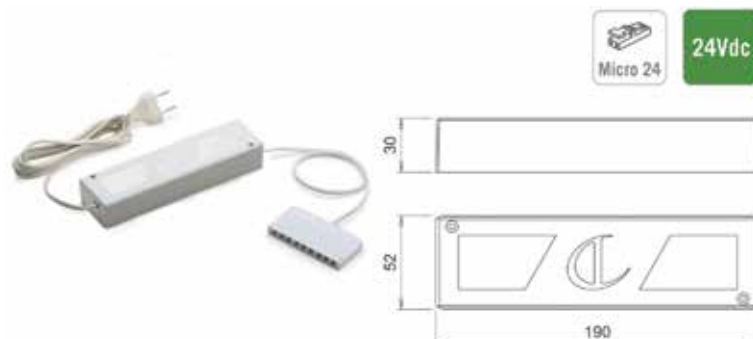
| N° de com. | Finition | Input | Output | Watt | Unité de com. |
|------------|----------|------------|--------|------|---------------|
| 041743 | blanc | 220-240Vac | 24Vdc | 15W | 1 pièce |



Alimentation 30W type D-Power 30/24D

- pour éclairages led 24Vdc
- avec câble d'alimentation de 200 cm
- avec distributeur Micro24 pour maximum 9 connections
- distributeur avec câble de 50 cm

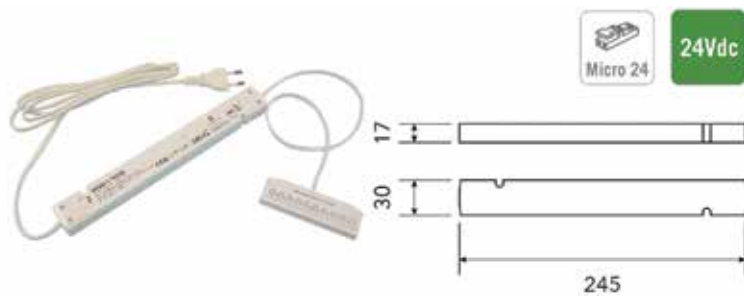
| N° de com. | Finition | Input | Output | Watt | Unité de com. |
|------------|----------|------------|--------|------|---------------|
| 048283 | blanc | 220-240Vac | 24Vdc | 30W | 1 pièce |



Alimentation 60W type D-Power 60/24D

- pour éclairages led 24Vdc
- avec câble d'alimentation de 200 cm
- avec distributeur Micro24 pour maximum 9 connections
- distributeur avec câble de 50 cm

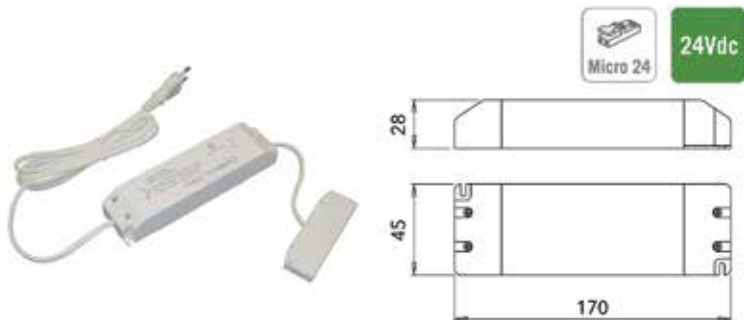
| N° de com. | Finition | Input | Output | Watt | Unité de com. |
|------------|----------|------------|--------|------|---------------|
| 048284 | blanc | 220-240Vac | 24Vdc | 60W | 1 pièce |



Alimentation 75W type SNP60-24VF

- pour éclairages led 24Vdc
- avec câble d'alimentation de 200 cm
- avec distributeur Micro24 pour maximum 10 connections
- distributeur avec câble de 50 cm

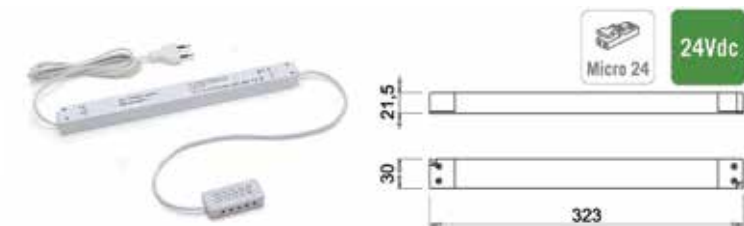
| N° de com. | Finition | Input | Output | Watt | Unité de com. |
|------------|----------|------------|--------|------|---------------|
| 041489 | blanc | 220-240Vac | 24Vdc | 75W | 1 pièce |



Alimentation 100W type LEO 100/24D

- pour éclairages led 24Vdc
- avec câble d'alimentation de 200 cm
- avec distributeur Micro24 pour maximum 10 connections
- distributeur avec câble de 50 cm

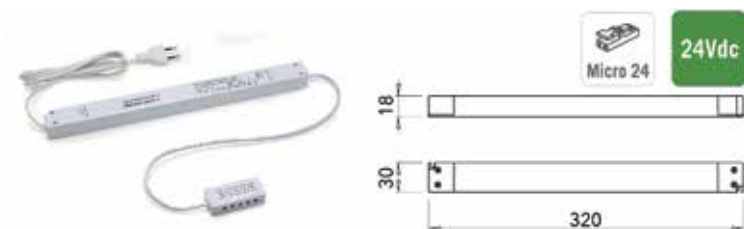
| N° de com. | Finition | Input | Output | Watt | Unité de com. |
|------------|----------|------------|--------|------|---------------|
| 041744 | blanc | 220-240Vac | 24Vdc | 100W | 1 pièce |



Alimentation 150W type SLIM 150/24D

- pour éclairages led 24Vdc
- avec câble d'alimentation de 200 cm
- avec distributeur Micro24 pour maximum 10 connections
- distributeur avec câble de 50 cm

| N° de com. | Finition | Input | Output | Watt | Unité de com. |
|------------|----------|------------|--------|------|---------------|
| 047952 | blanc | 220-240Vac | 24Vdc | 150W | 1 pièce |



Alimentation 200W type SLIM 200/24D

- pour éclairages led 24Vdc
- avec câble d'alimentation de 200 cm
- avec distributeur Micro24 pour maximum 10 connections
- distributeur avec câble de 50 cm

| N° de com. | Finition | Input | Output | Watt | Unité de com. |
|------------|----------|------------|--------|------|---------------|
| 047953 | blanc | 220-240Vac | 24Vdc | 200W | 1 pièce |

Van Opstal & C° s.a.
Boomsesteenweg 34, B- 2630 Aartselaar
T +32 (0)3- 887.40.48 • F +32 (0)3- 887.76.06 • E info@vanopstal.be
www.vanopstal.be

Ce tarif annule et remplace les précédents et peut être modifié sans préavis.

Sous réserve de modifications techniques.
Sauf erreurs et omissions.

Votre revendeur: